

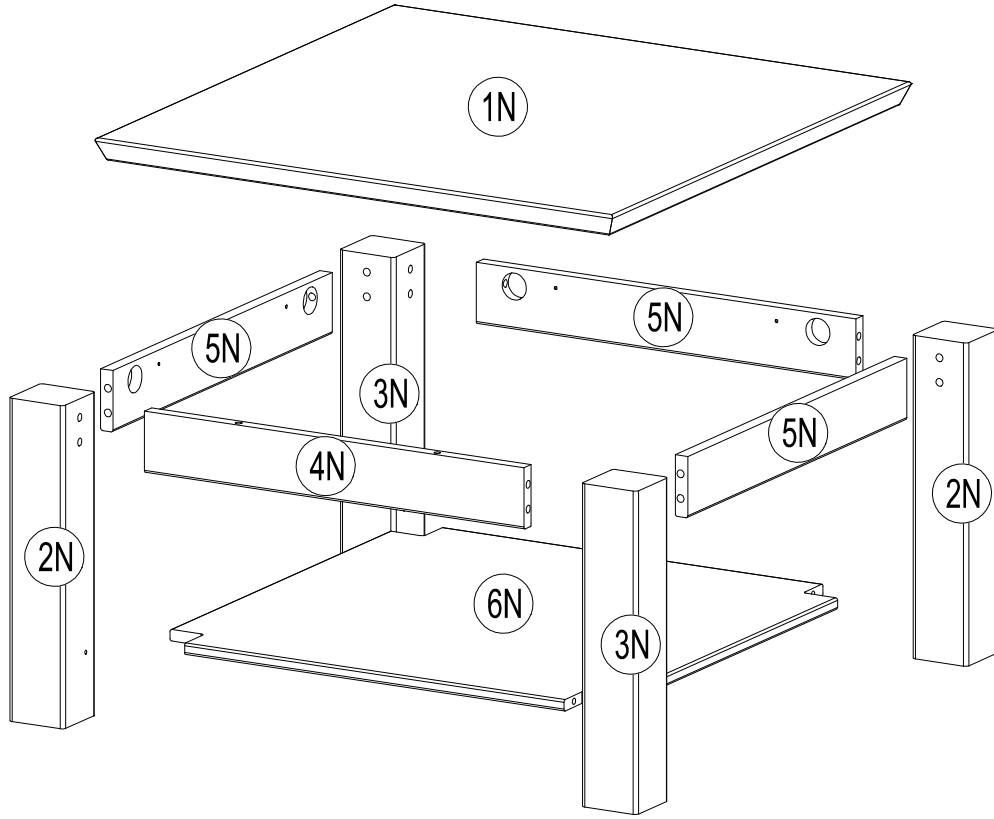
60 min

Achtung bei Reklamationen bitte den EAN rausschneiden und zurücksenden
und die Montageanleitung beifügen

1-3



- | | | | | | | | | | |
|---|----|---|------------|---|---------|---|----|---|---------|
| A | x4 | B | x4 | C | x8 | D | x8 | E | 8x32 x2 |
| F | x8 | G | 3.5x15 x16 | H | SW 6 x1 | I | x8 | J | x4 |



- | | | | | | | |
|---|----|----|----|---------|----|-----------|
| 1 | A | C | D | E | F | G |
| | x4 | x8 | x8 | 8x32 x2 | x8 | 3.5x15 x8 |

