

AUFBAUANLEITUNG FÜR ALLE TISCHE MIT AUFLIEGENDER PLATTE

Aufliegende Platte



Diese Aufbauanleitung ist gültig für Tische mit 50, 60, 80, 100, und 120cm Gestellauszügen.

Für Tische ohne Auszug (Feste Platte) verwenden Sie bitte die Anleitung „Feste Seite + Fuß B“ beidseitig.



Beim Transport beachten Sie bitte die Etikette „Stellkante“



Bitte beim Öffnen der Verpackung keine scharfen Schneidwerkzeuge verwenden.

Inhalt BESCHLAGBEUTEL

1x Nr. 13



1x



8x **1.** M8 Schraube



4x **4.**



Exzenterbolzen

4x **5.** Exzenter-schraube



4x **6.** Exzenterhülse



4x **2.**



Beilagscheibe klein

4x **3.**



Beilagscheibe groß

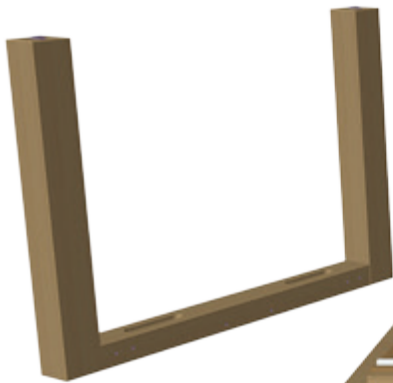
Funktionsprinzip



Exzenterverbindung

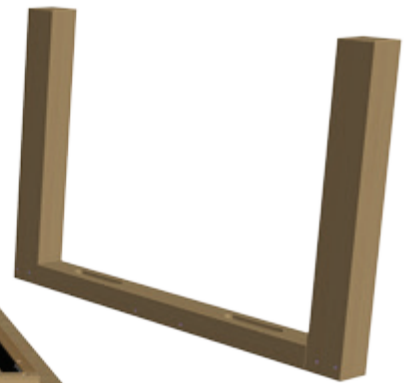
MONTAGEANLEITUNG

Fuß „A“
U-Formfuß für die Auszugseite
MIT ROLLEN



Seite „A“
Auszugseite

Fuß „B“
U-Formfuß für die feste Seite
OHNE ROLLEN

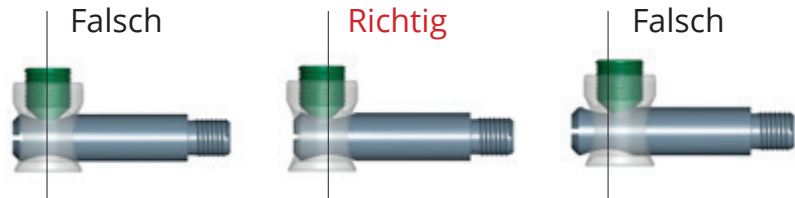


Seite „B“
Feste Seite



Bitte beachten Sie, dass Sie **vor dem Zusammenbau des Tisches die Transportsicherungen entfernen** müssen.

Bitte den Exzenterbolzen wie auf der mittigen abbildung dargestellt positionieren. Durch diese leicht asymmetrische Position wird beim Eindrehen der exzenterschraube der Fuß fest an den Tischrahmen herangezogen.

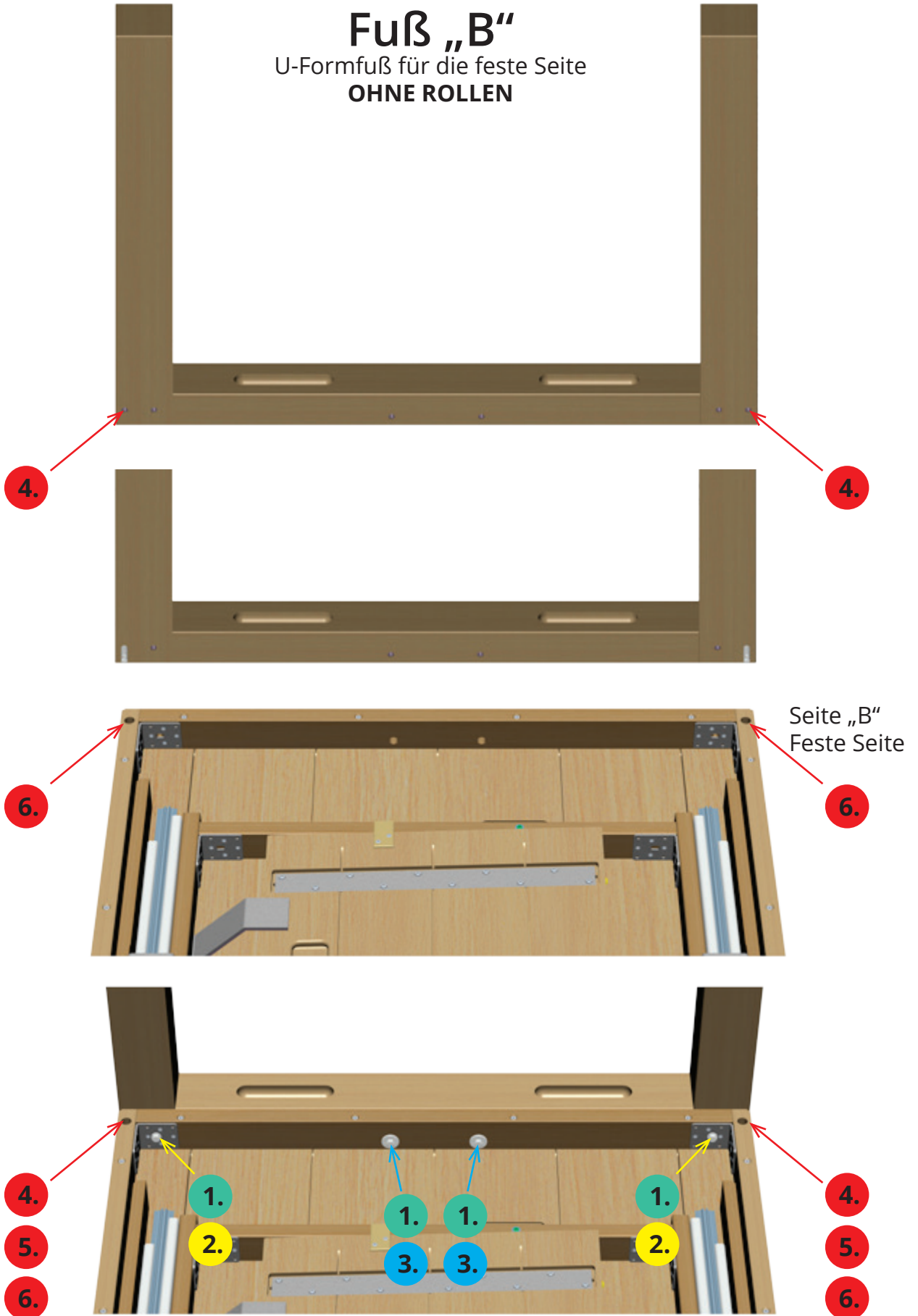


Richtige Position von Exzenterverbindung ist sehr wichtig.

Fuß „B“

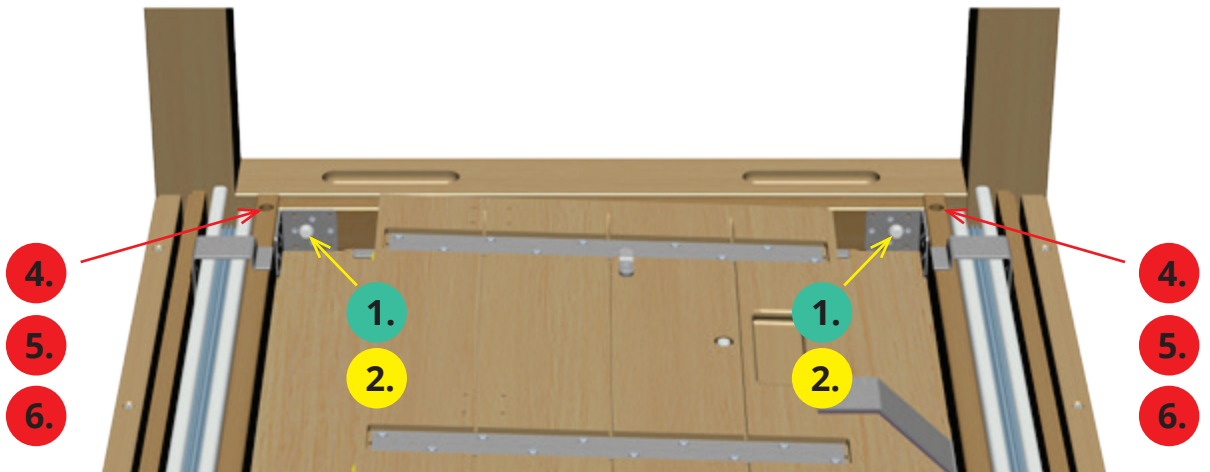
U-Formfuß für die feste Seite
OHNE ROLLEN

Feste Seite + Fuß B

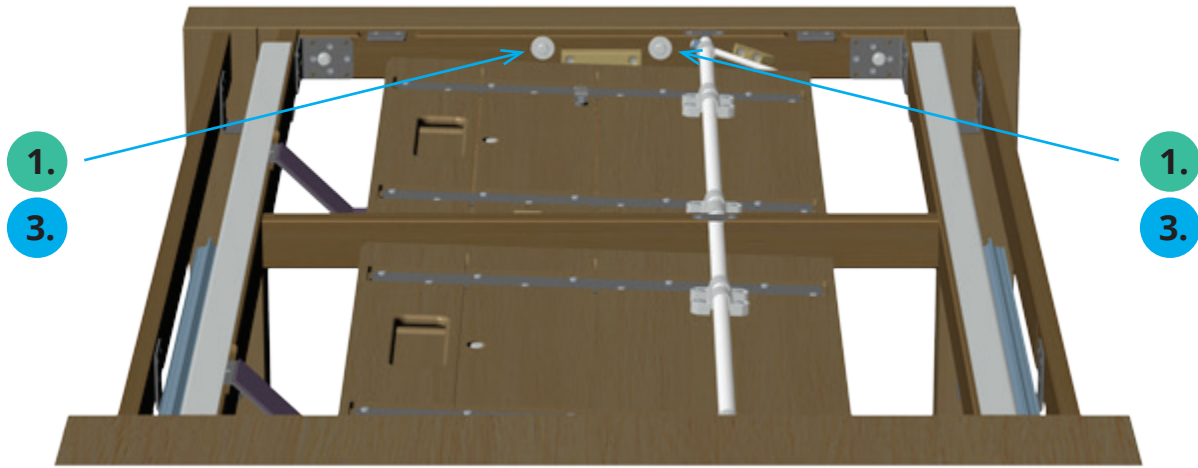
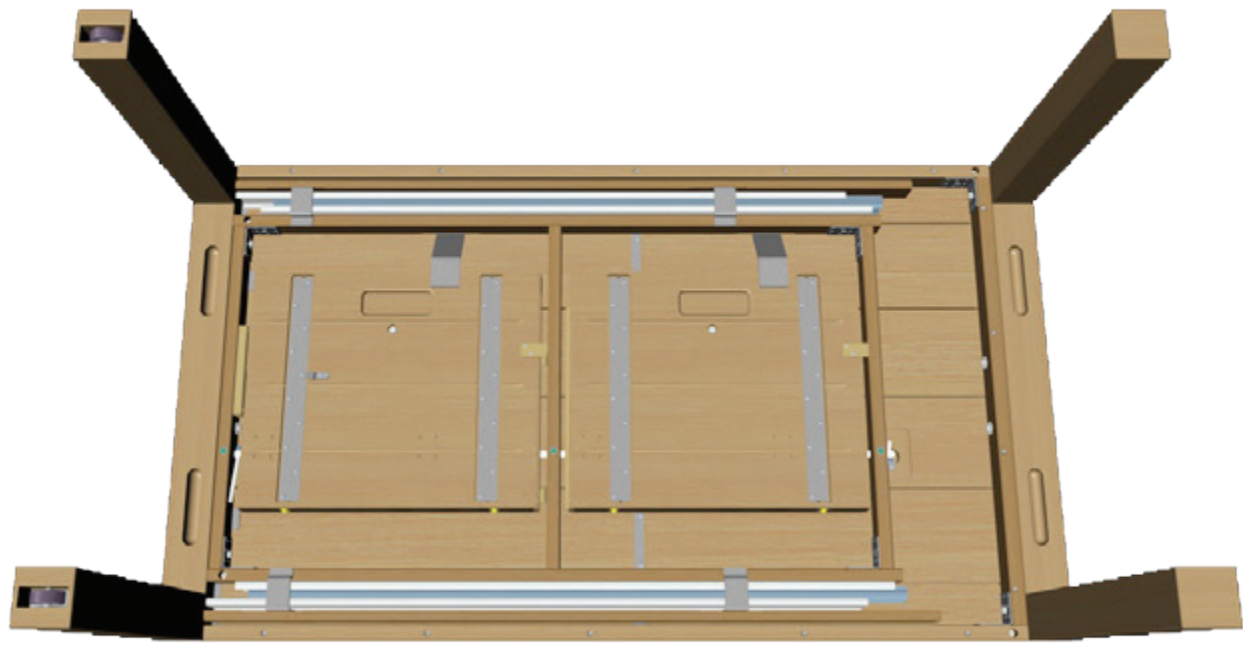


Auszugsseite + Fuß A

Fuß „A“
U-Formfuß für Auszugseite
MIT ROLLEN



Auszugsseite + Fuß A



Sehr geehrter Kunde,

das Möbel, welches Sie gekauft haben ist mit Öl behandelt worden. Beim Pflegen sollte man deswegen besonders auf folgendes achten:

Sollte die Oberfläche mit einer Flüssigkeit wie Wasser, Wein, Kaffee etc. in Kontakt kommen, muss diese Stelle mit einem trockenen oder nur leicht feuchten Tuch sofort abgewischt werden. Die Restfeuchtigkeit sollte mit einem trockenen Tuch entfernt werden. Wichtig ist, keine Dauernässe auf die Flächen einwirken zu lassen.

Auf geölten Oberflächen dürfen keine heißen Gegenstände (Töpfe, Tassen usw.) abgestellt werden.

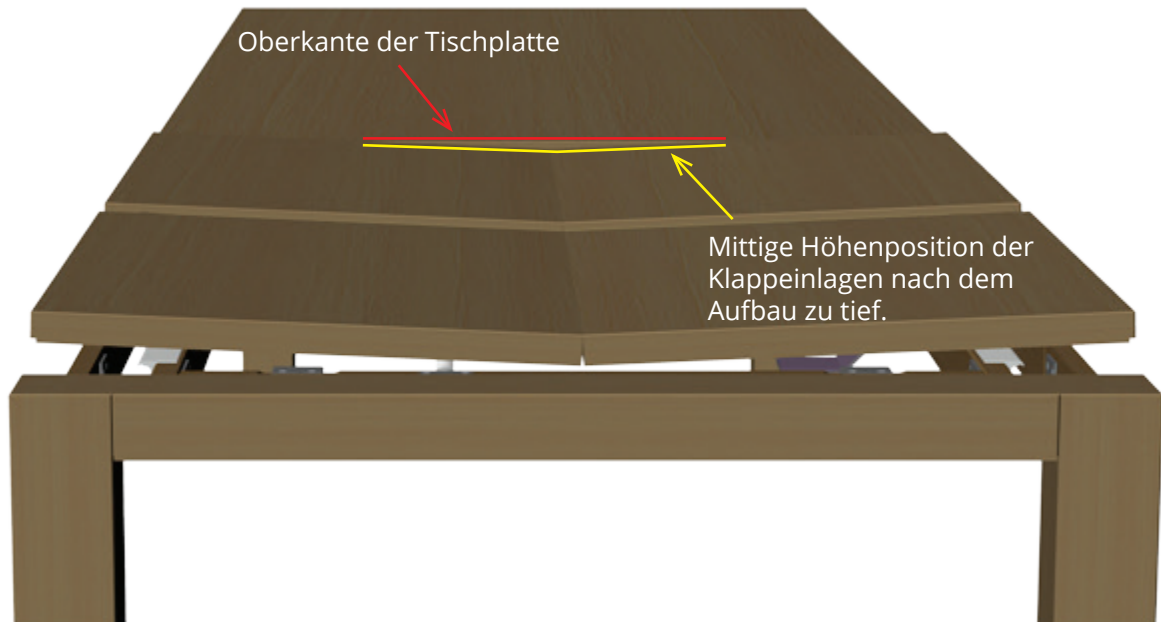
Zur Reinigung reicht es, die Oberfläche mit einem leicht feuchten Tuch (nebelfeucht) zu säubern. Hierzu kann dem Wasser auch eine geringe Menge Neutralseife zugegeben werden, wobei Restfeuchtigkeit mit einem trockenen Tuch entfernt werden sollte. Scharfe und scheuernde Putzmittel dürfen nicht zum Einsatz kommen.

Zur Werterhaltung dieser kostbaren "Naturprodukte" ist auch die Pflege von Bedeutung. Damit der warme, natürliche Oberflächenglanz erhalten bleibt, sollten alle Flächen mit einem Pflegeöl regelmäßig nachbehandelt werden. Für die Pflege unserer Modelle empfehlen wir unser Pflegeset PS-010. Dieses können Sie über den Möbelfachhandel beziehen.

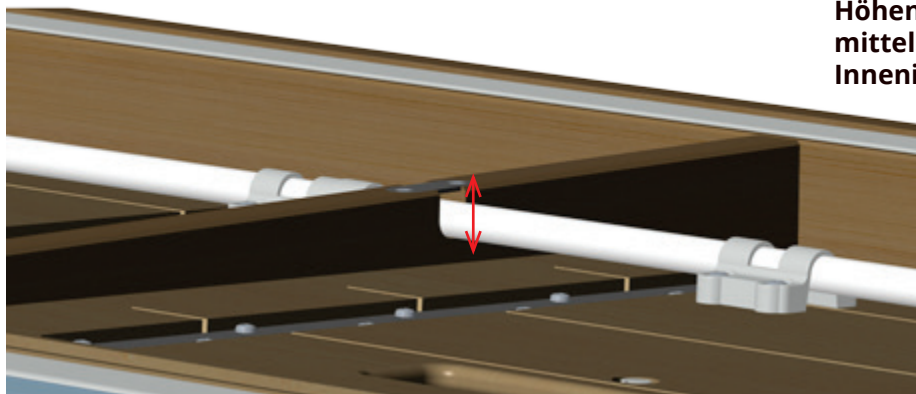
Abhängig vom Grad der Beanspruchung empfehlen wir, die Holzoberfläche (z.B. Tischplatte) alle 2 bis 4 Monate nachzuölen. Achten Sie darauf, dass die Holzoberfläche sauber und trocken ist. Verschmutzungen (z.B. Kaffeeflecken) zuvor mit dem im Pflegeset enthaltenen Reiniger entfernen. Versuchen Sie die Verschmutzung immer in Maserungsrichtung von der Holzoberfläche zu entfernen. Dieses Pflegeöl ist für alle unsere geölten Oberflächen geeignet (z.B. Natur geölt, Bianco geölt etc.). Tragen Sie das Pflegeöl mit dem im Pflegeset enthaltenen Tuch in Richtung der Holzmaserung sparsam auf. Lassen Sie das Öl für ca. 5 Minuten einwirken, anschließend die nachgeölte Oberfläche in Maserungsrichtung auspolieren.

Vorsichtsmaßnahmen gegen Selbstentzündung: Mit Leinöl getränkte Textilien usw. auf einer nicht brennbaren Fläche flach zum Trocknen auslegen oder im Freien zum Trocknen aufhängen oder in einem luftdichten Behälter (Schraubglas, Metalldose) aufbewahren. Einen Pinsel z.B. mit Seife auswaschen oder bis zur nächsten Benutzung in rohes Leinöl geben.

Horizontale und vertikale Einstellmöglichkeiten bei den Klappeinlagen



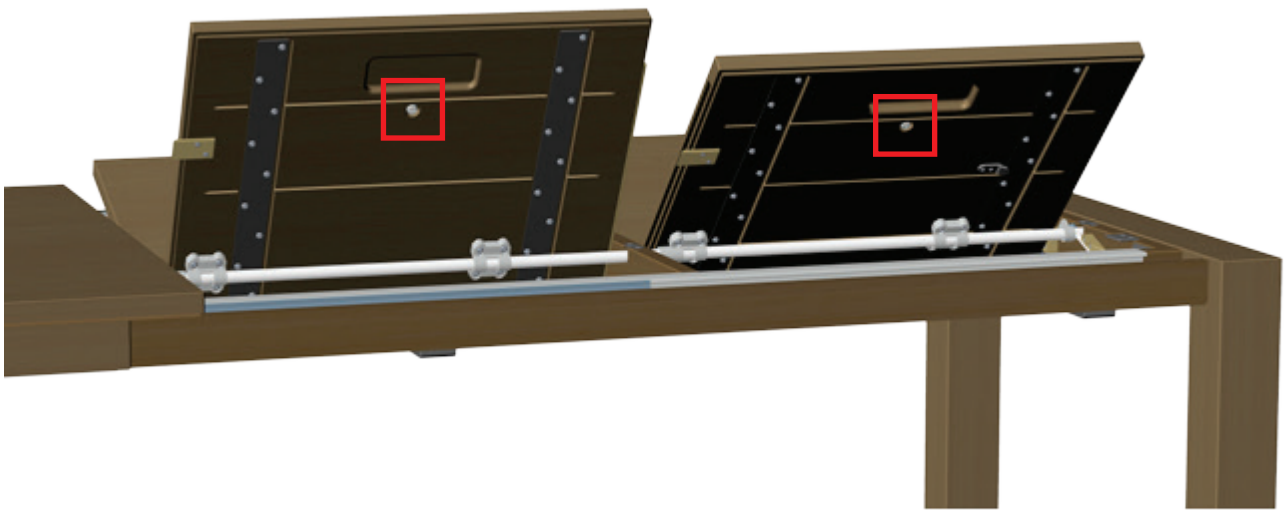
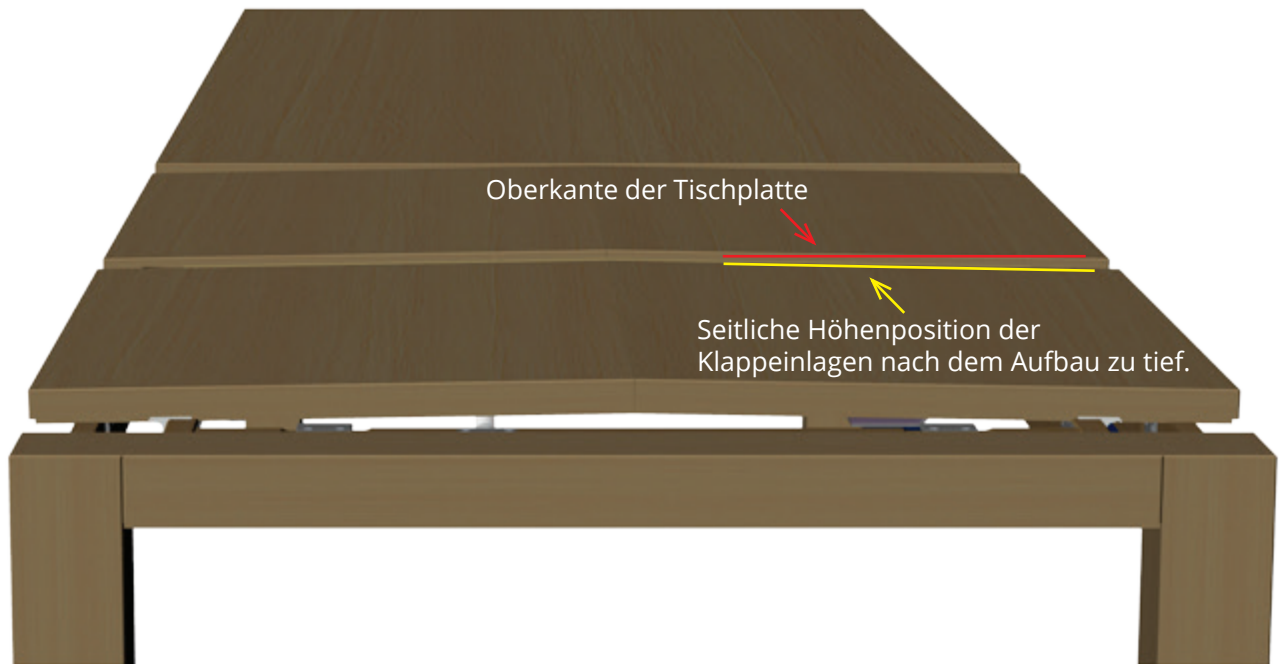
Beispiel 1: Die Klappeinlagen der Auszugseinheit haben MITTIG einen vertikalen Höhenversatz zur Tischplatte z. B. 3mm



Vertikale Einstellung der mittigen Höhenposition der Klappeinlagen mittels der darunter liegenden Inneninbusschraube

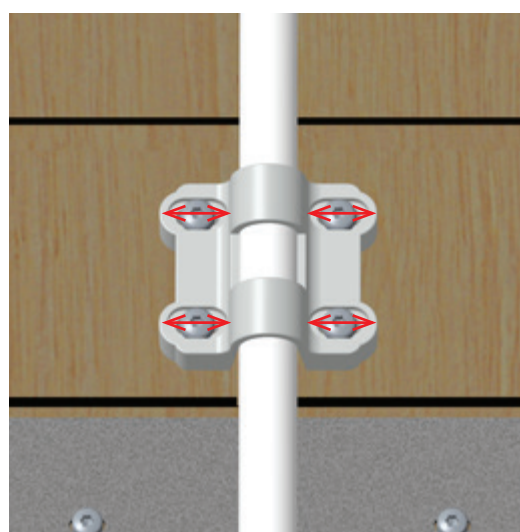


1. Die Höhenposition des Metallrohrs, auf welchem die Klappeinlagen befestigt sind, kann entlang der Querholme mittels der darunter liegenden Inneninbusschrauben verändert werden.
2. Drehen Sie die Inbusschraube weiter nach innen (oben), um die Klappeinlagen anzuheben. Diese Höhenanpassung ist an den jeweiligen Querholmen möglich, die Anzahl der Querholme ist modellabhängig.



3. Die SEITLICHE Höhenposition der Klappeinlagen kann über die weißen Kunststoffschrauben, welche sich auf der Unterseite der Klappeinlagen befinden, eingestellt werden. Durch das Verstellen dieser Auflagepunkte kann die seitliche Höhenposition der Klappeinlagen verändert werden.

Beispiel 2: Horizontaler Versatz der Klappeinlagen.



4. Die waagerechte Position der Klappeinlagen kann mittels der Langlöcher in den grauen Befestigungsmanschetten verändert werden. Lösen Sie leicht die Verschraubung an den Manschetten und verschieben Sie danach die Klappeinlagen in die gewünschte Richtung. Klappen Sie die Klappeinlagen auf und überprüfen Sie das Ergebnis. Gegebenfalls wiederholen Sie diesen Schritt erneut, ansonsten schließen Sie die Justierung ab, indem Sie die Schrauben an den Manschetten wieder festziehen.