

Schubkästen

Kernbuche, Wildeiche

Massiv, geölt, stabverleimt

Montageanleitung Schubkasten 01

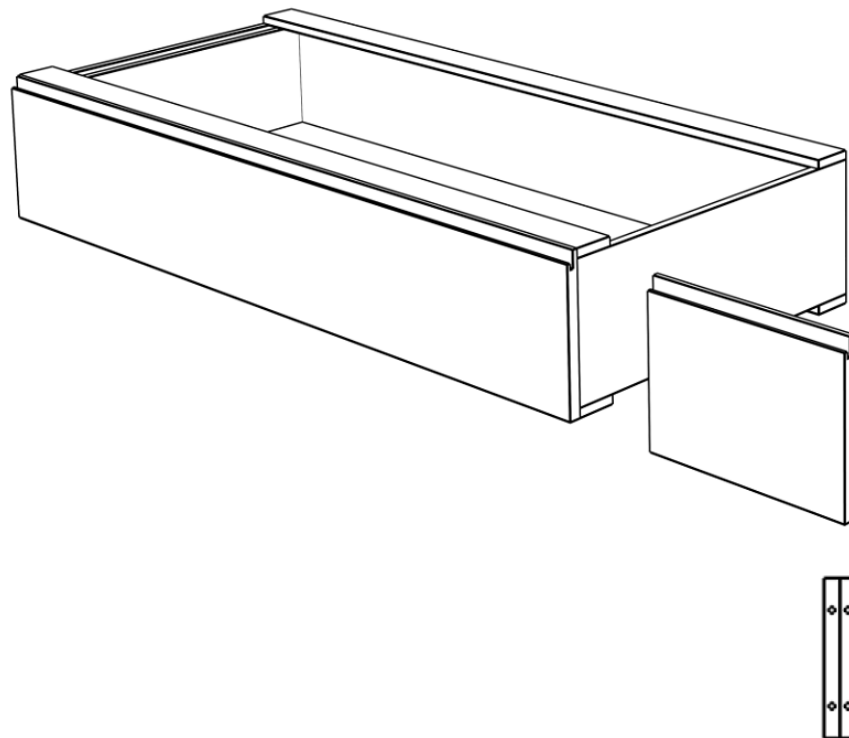
Allgemeine Produkthinweise:

- Dies ist eine Skizze und keine technische Zeichnung
- Bitte ziehen Sie die Schrauben des Produktes in regelmäßigen Abständen nach
- Bitte wischen Sie das Holz lediglich mit einem nebelfeuchten Tuch ab

Bettrahmen Cleveland - Schubkästen

Kernbuche, Wildeiche
Massiv, geölt, stabverleimt

Möbelteile:

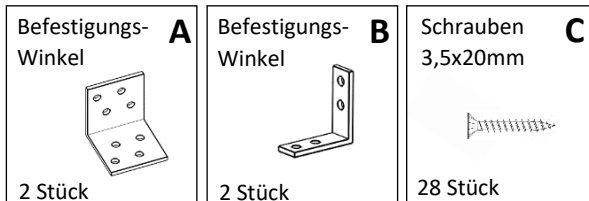


#1

#2

#3

Beschläge:



Benötigt wird:



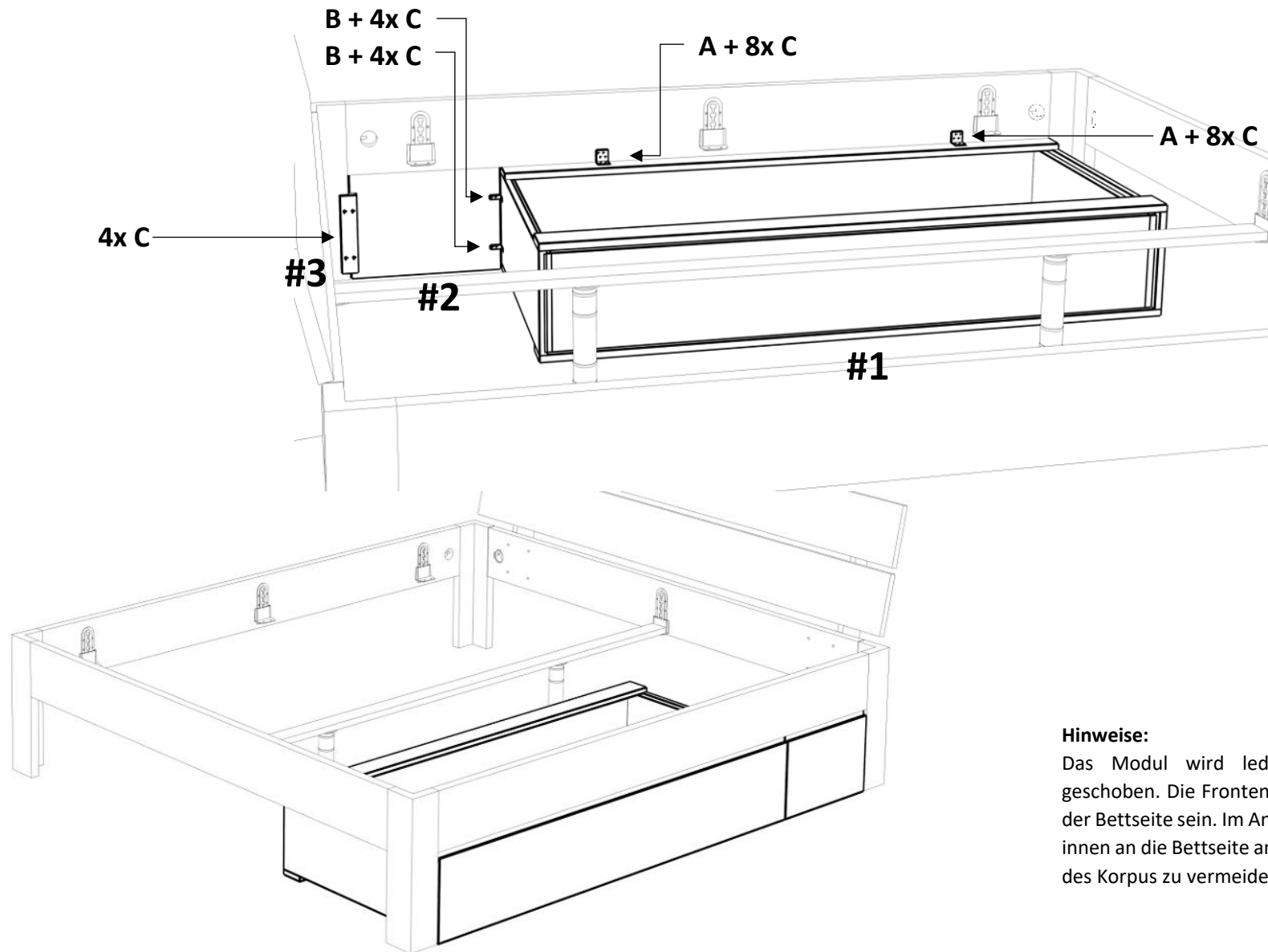
Hinweise:

Die Schubladen werden montiert geliefert und müssen lediglich am Bettrahmen fixiert werden.

Bettrahmen Cleveland - Schubkästen

Kernbuche, Wildeiche
Massiv, geölt, stabverleimt

1



Hinweise:

Das Modul wird lediglich unter den Bettrahmen geschoben. Die Fronten sollten dabei außen bündig mit der Bettseite sein. Im Anschluss werden die Winkel A von innen an die Bettseite angeschraubt, um ein Verrutschen des Korpus zu vermeiden.