

Schwebe-Holzunterbau

Kernbuche, Wildeiche

Massiv, geölt, stabverleimt

Montageanleitung

Breite:	140cm
	160cm
	180cm
	200cm

Allgemeine Produkthinweise:

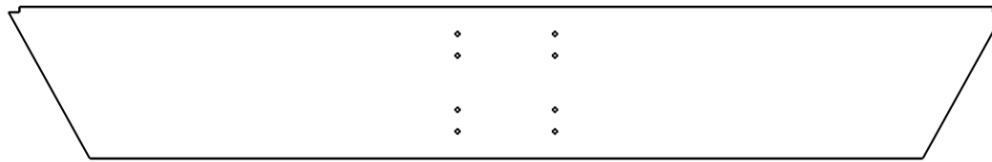
- Dies ist eine Skizze und keine technische Zeichnung
- Bitte ziehen Sie die Schrauben des Produktes in regelmäßigen Abständen nach
- Bitte wischen Sie das Holz lediglich mit einem nebelfeuchten Tuch ab

Schwebe-Holzunterbau

Kernbuche, Wildeiche

Massiv, geölt, stabverleimt

Möbeteile:



2x #1



#2

Hinweise:

Im Folgenden wird lediglich auf die Montage des Unterbaus eingegangen.

Beschläge:

 Dübel A 4 Stück	 Gewinde-muffen M6 B 4 Stück	 Gewinde-Stange C 4 Stück	 Gegenstück D 4 Stück	 Mutter E 4 Stück	 Winkel F 4 Stück	 Schrauben zu #5 + #6, 3,5x16mm G 16 Stück	 Schrauben-Schlüssel 1 Stück	 Sechskant-Schlüssel IMBUS 6 1 Stück
----------------------------------	--	---	---------------------------------------	-----------------------------------	-----------------------------------	--	------------------------------------	--

Benötigt wird:

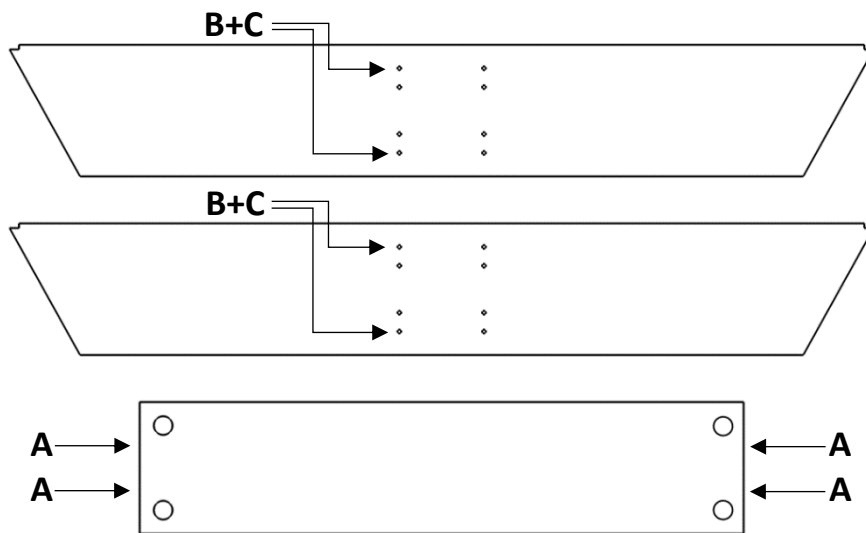


Schwebe-Holzunterbau

Kernbuche, Wildeiche

Massiv, geölt, stabverleimt

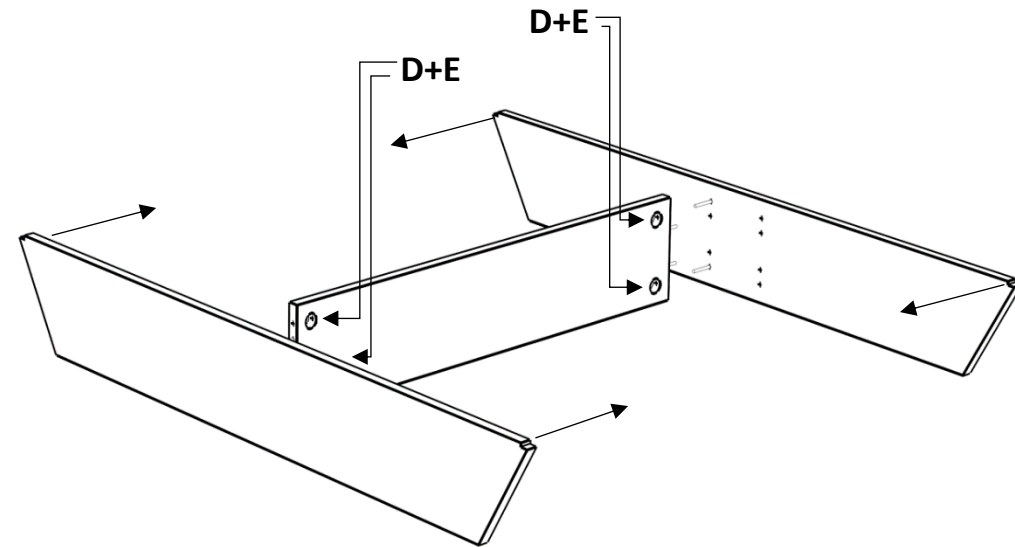
2



Hinweise:

Der Verbindungssteg #2 kann optional auf die linke oder rechte Seite gesetzt werden. Entsprechend ist das Eindrehen der Gewindemuffen (B) zu wählen.

3



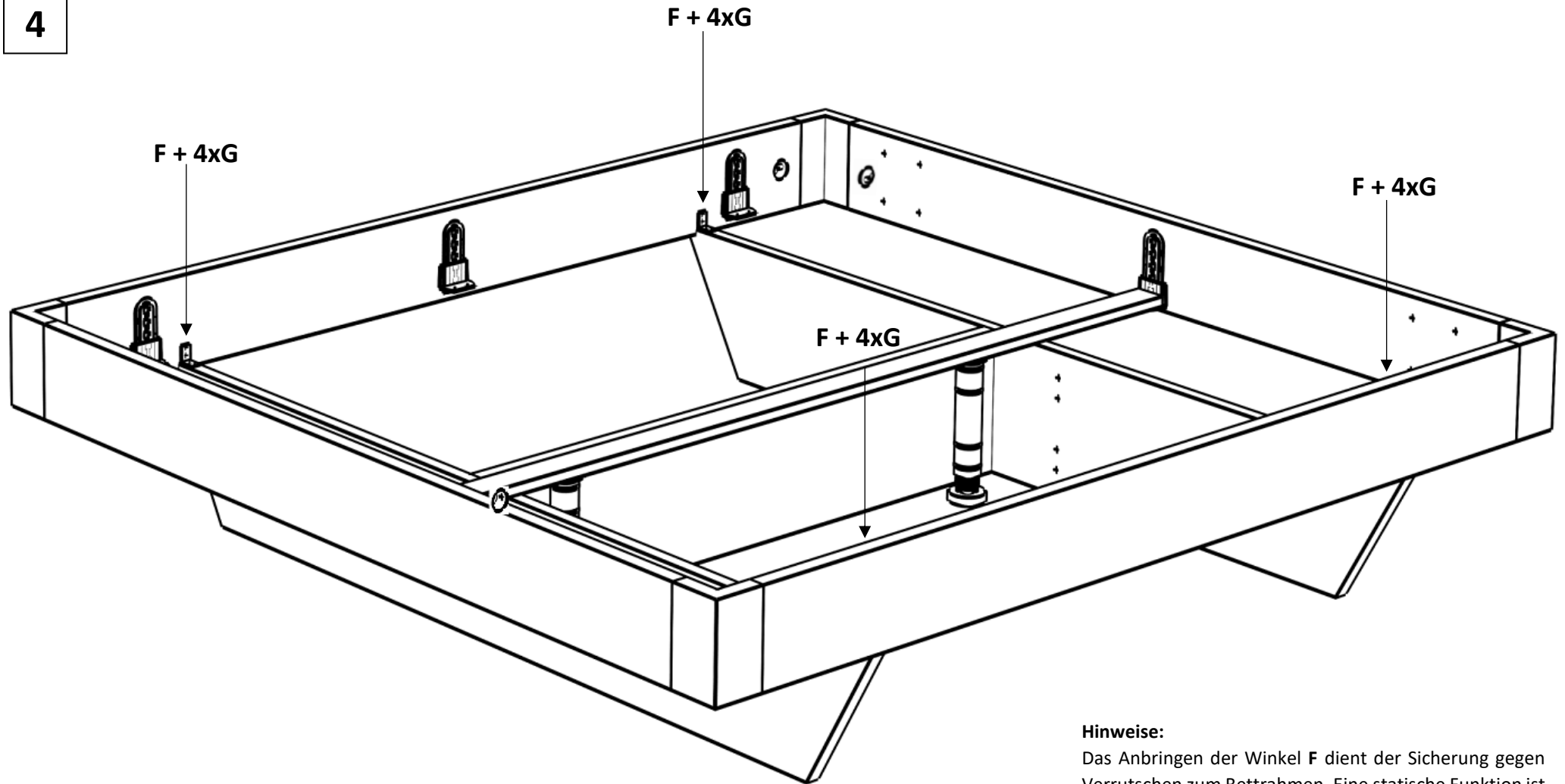
Hinweise:

Es ist wichtig das Gegenstück **D** bereits beim Zusammenstecken in Position zu bringen. Nur so kann ein problemloses Einfädeln auf Gewindestange **B** gewährleistet werden.

Schwebe-Holzunterbau

Kernbuche, Wildeiche
Massiv, geölt, stabverleimt

4



Hinweise:

Das Anbringen der Winkel **F** dient der Sicherung gegen Verrutschen zum Bettrahmen. Eine statische Funktion ist nicht vorgesehen.

Der hier dargestellte Bettrahmen dient lediglich der Veranschaulichung und ist nicht im Lieferumfang enthalten.