

Bettkufen

Für Bettrahmen

Metall, Pulverbeschichtet

Montageanleitung

Betreffende Artikel:

Schwebe-Metallkufe

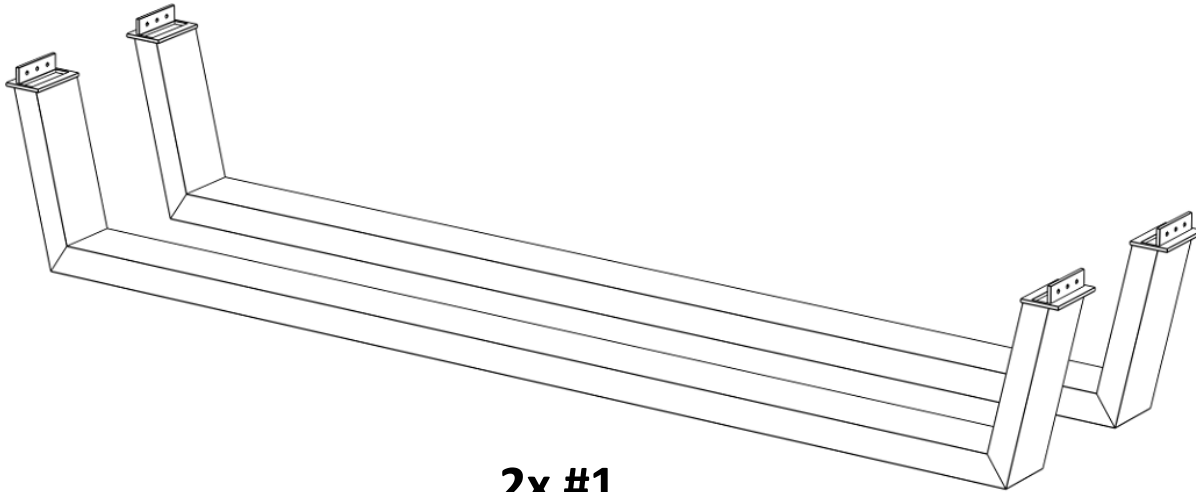
Allgemeine Produkthinweise:

- Dies ist eine Skizze und keine technische Zeichnung
- Bitte ziehen Sie die Schrauben des Produktes in regelmäßigen Abständen nach

Bettkufen

Für Bettrahmen
Metall, Pulverbeschichtet

Möbelteile:



Beschläge:

Schrauben

A



12 Stück

Benötigt wird:



Hinweis:

Hier wird lediglich die Installation der Bettkufen aufgezeigt. Das Prinzip ist für alle Ausführungen gleich.

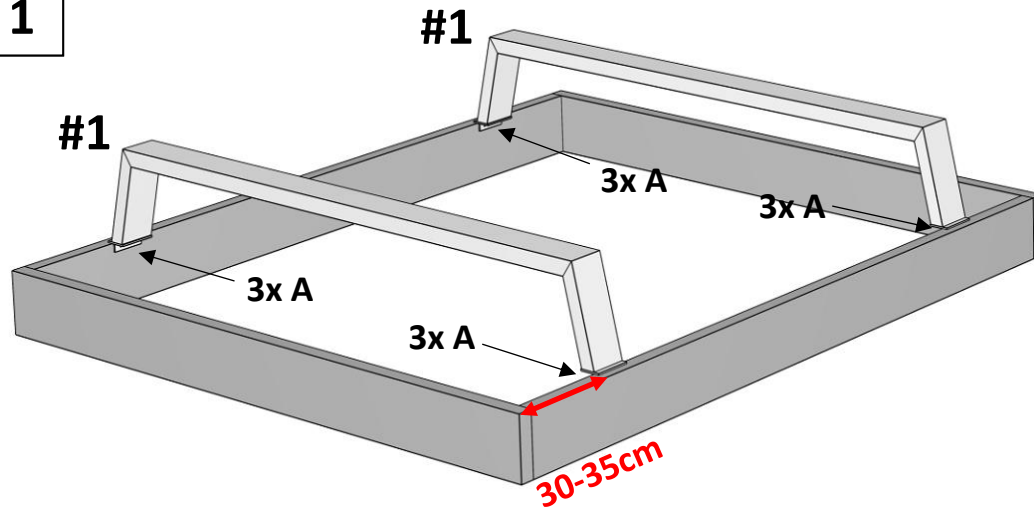
Bettrahmen sind separat zu bestellen.

Bettkufen

Für Bettrahmen

Metall, Pulverbeschichtet

1



Hinweis:

Die Position der Bettkufen kann frei gewählt werden und ist nicht vorgegeben.

Aus Gründen des Zusammenspiels der Kippsicherheit und Optik empfehlen wir einen Abstand von 30-35cm von der Außenkante.

