

# Hängenachtkonsolen

## Montageanleitung / Bohrschablone

### Allgemeine Produkthinweise:

- Dies ist eine Skizze und keine technische Zeichnung
- Bitte ziehen Sie die Schrauben des Produktes in regelmäßigen Abständen nach
- Bitte wischen Sie das Holz lediglich mit einem nebelfeuchten Tuch ab

### Stückliste Beschläge für Nachtkonsolen:

**Verbindungsschraube**  
Bettseitenstärke 25 + 30 mm  
**A**  
Länge: 40 mm  
Pro Konsole 2 Stück

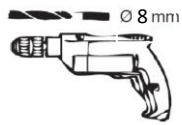
**Verbindungsschraube**  
Bettseitenstärke 40 mm  
**C**  
Länge: 50 mm  
Pro Konsole 2 Stück

**Kontramutter für  
Verbindungsschraube**  
**B**  
Pro Konsole 2 Stück

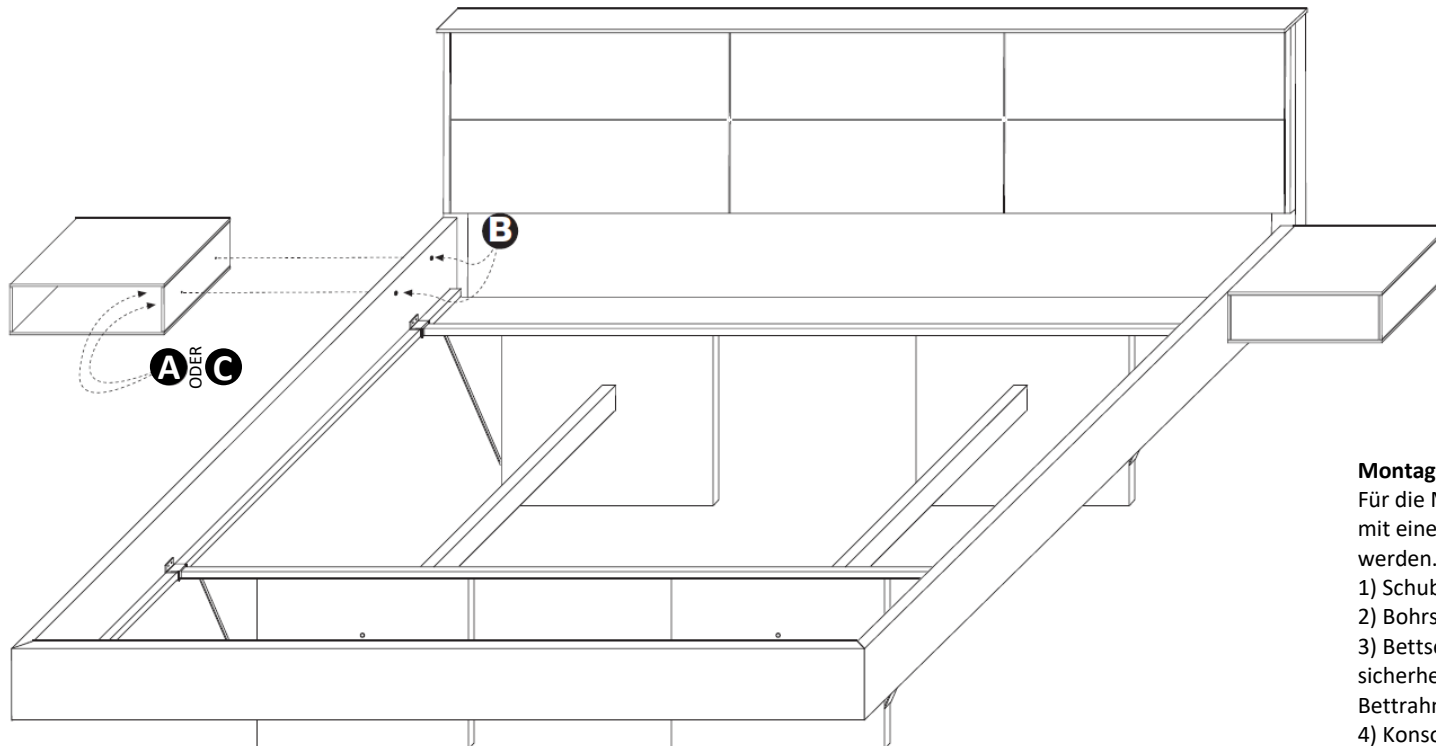
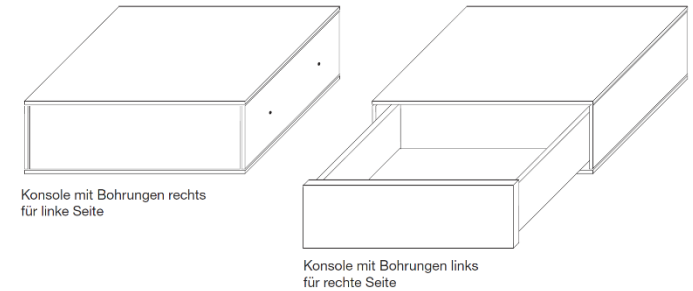
Benötigt werden:



1 Person



Ø 8 mm

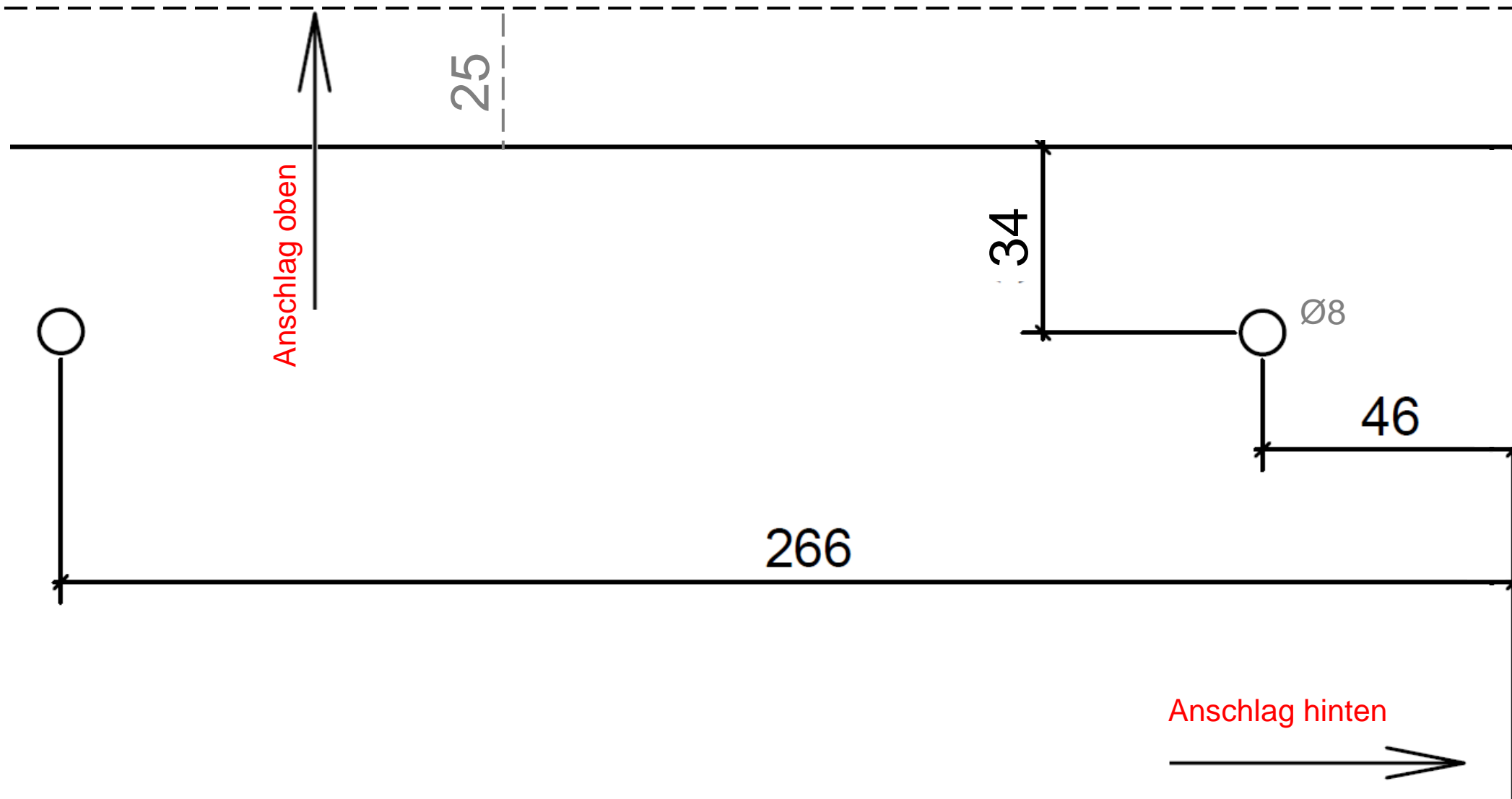


### Montagehinweis:

Für die Montage der Hängenauchtkonsolen müssen beide Bettseiten mit einem Ø 8mm Holzbohrer von außen nach innen durchgebohrt werden.

- 1) Schubkasten der Nachtkonsole herausnehmen.
- 2) Bohrschablone an gewünschter Montagestelle anbringen.
- 3) Bettseiten durchbohren. Damit das Holz nicht reißt, können Sie sicherheitshalber ein Stück Restholz an die Innenseite des Bettrahmens halten.
- 4) Konsole über Schraube (A) und Kontramutter (B) mit der Seitenwand des Bettes verbinden.
- 5) Schubkasten einsetzen.

Damit die Schablone verwendet werden kann, muss diese in Originalgröße ausgedruckt werden.



Damit die Schablone verwendet werden kann, muss diese in Originalgröße ausgedruckt werden.

