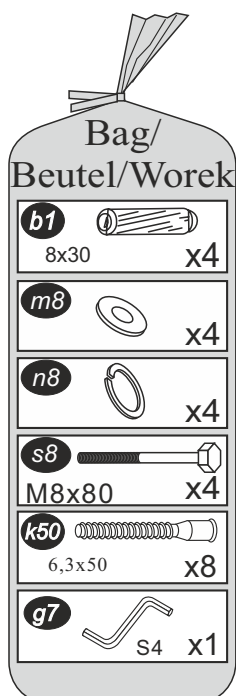
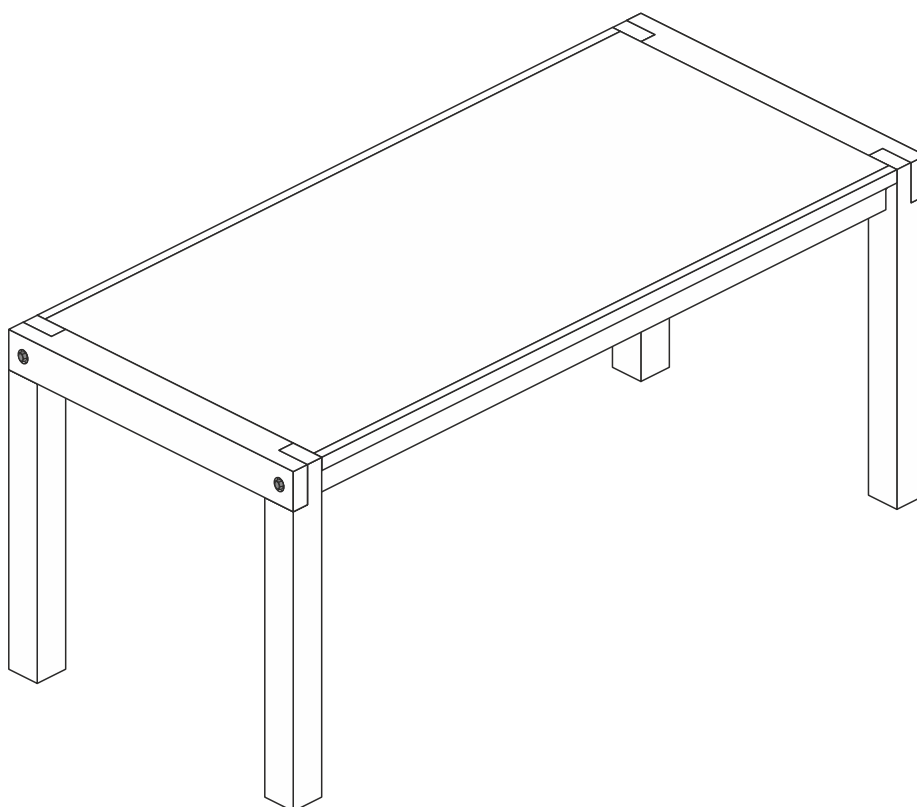
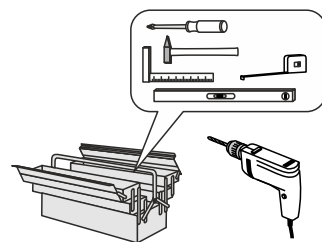
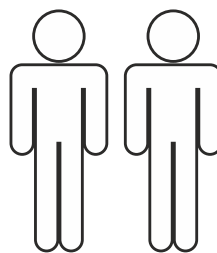




- (PL) Instrukcja montażu  
 (D) Montageanleitung  
 (GB) Assembly instruction



Uwaga • Achtung • Attention







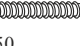

<b>PL</b>	Czyszczenie należy wykonać wyłącznie za pomocą ściereczki lub lekko nawilżonego ręcznika. Nie stosować środków czyszczących do szorowania.
<b>D</b>	Bitte nur mit einem Staubtuch oder leicht feuchtem Lappen reinigen. Keine scheuernden Putzmittel verwenden.
<b>GB</b>	Please only clean with a duster or a damp cloth. Do not use any abrasive cleaners.

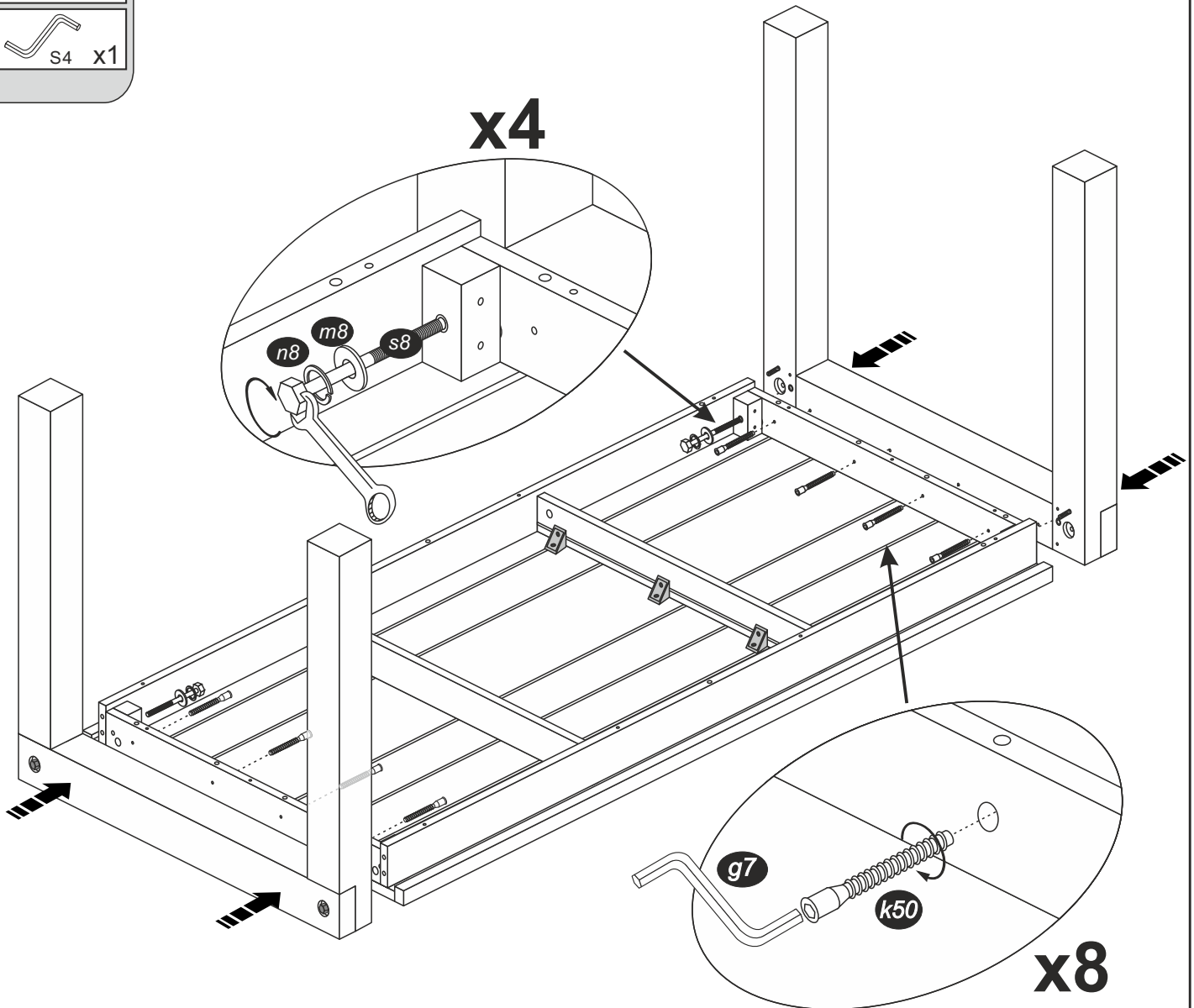
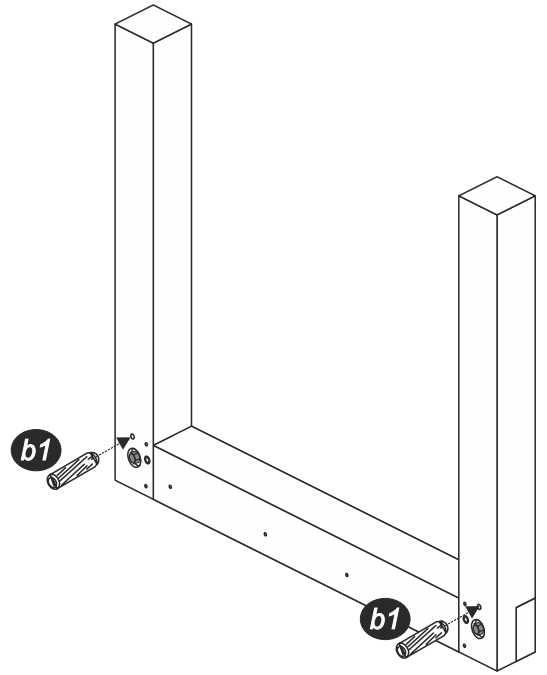
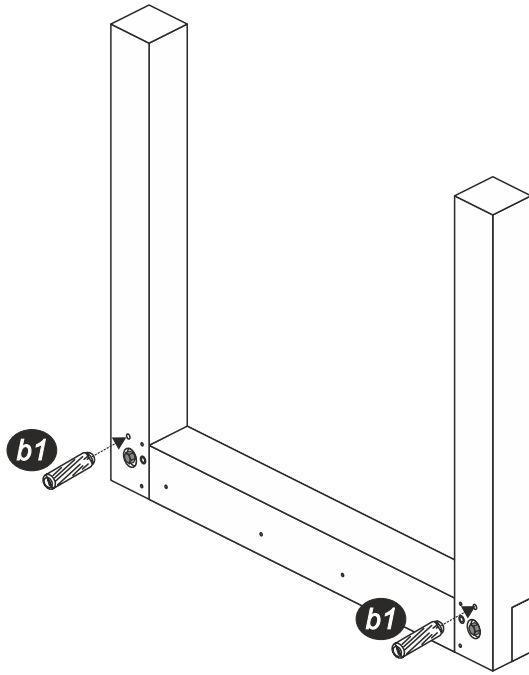
**PL** W celu prawidłowego i bezpiecznego montażu prosimy o użycie tylko i wyłącznie oryginalnych okuć i elementów mebli dostarczonych w paczkach.

**D** Für eine ordnungsgemäße und sichere Montage, verwenden Sie bitte nur Original-Möbelemente und Beschläge, die in den Paketen mitgeliefert wurden.

**GB** For proper and safe assembling, please use only original fittings and furniture elements delivered in packages.

Bag/  
Beutel/Worek

<b>b1</b>		8x30	x4
<b>m8</b>			x4
<b>n8</b>			x4
<b>s8</b>		M8x80	x4
<b>k50</b>		6,3x50	x8
<b>g7</b>		S4	x1



# Karta serwisowa • Servicekarte • Service card

Nazwa modelu • Modellname • Model name

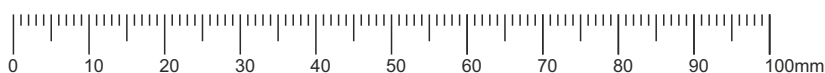
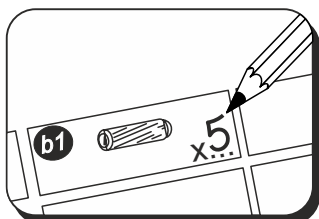
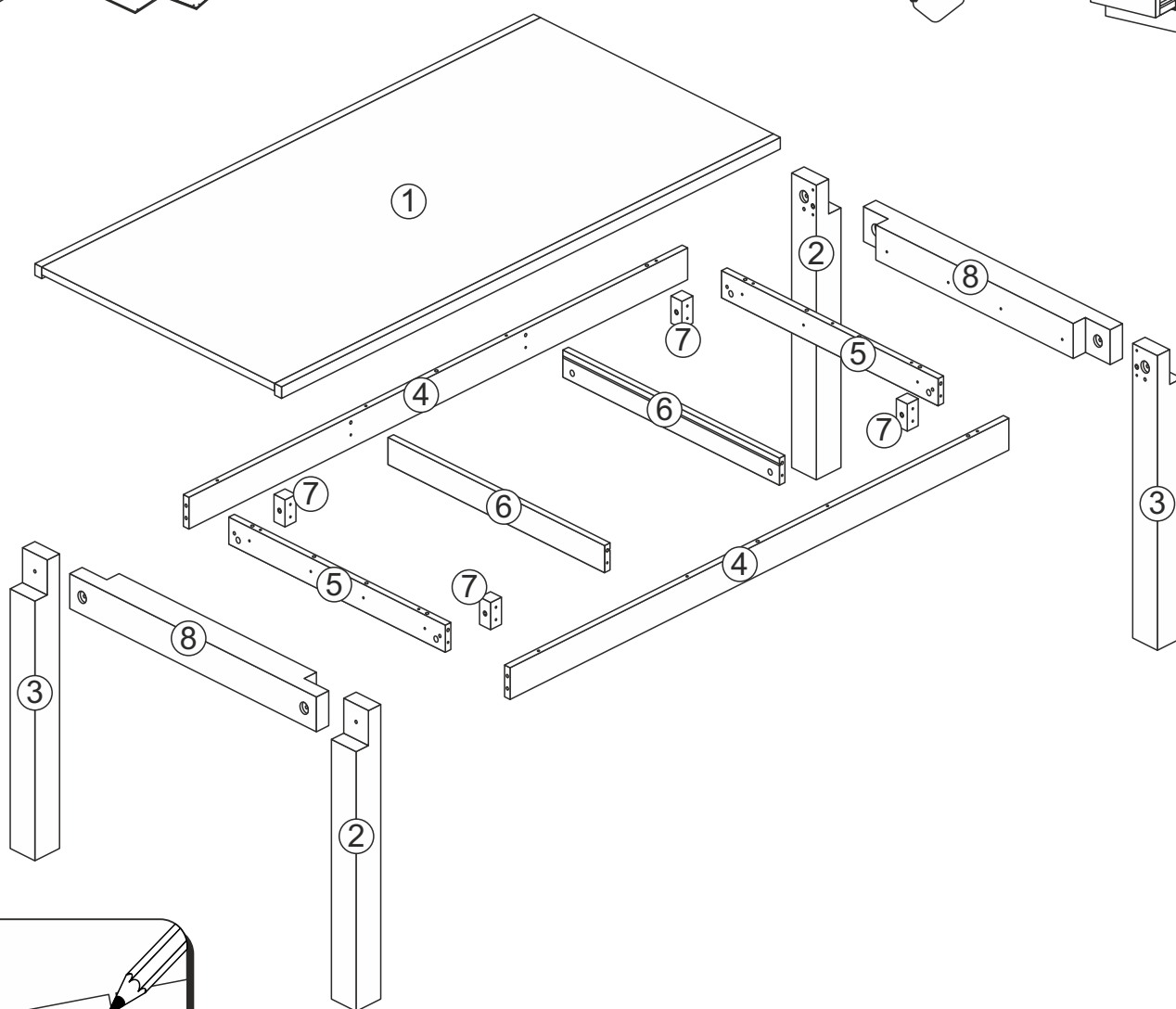
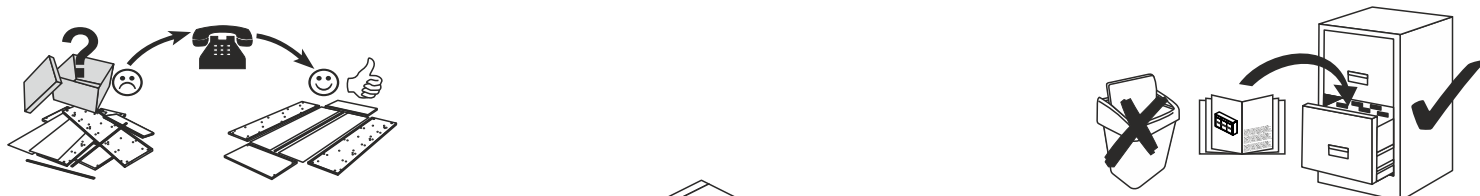
Nr • Nr. • No.

Typ • Type

**PL** Szanowny Kliencie. Gratulujemy zakupu nowego mebla. Ponieważ kładziemy duży nacisk na zadowolenie naszego Klienta, prosimy dokładnie sprawdzić torbę z okuciami zanim zaczniecie montować. Gdyby brakowało jakiejś części lub byłaby uszkodzona proszę to oznaczyć krzyżykiem na instrukcji montażowej i przesłać instrukcję.

**D** Sehr geehrter Kunde. Wir gratulieren Ihnen zum Erwerb Ihres neuen Möbelstücks. Da wir auf die Zufriedenheit unserer Kunden viel Wert legen, bitten wir Sie, bevor Sie mit der Montage beginnen, den Beschlagbeutel sorgfältig zu überprüfen. Sollte ein Teil fehlen oder beschädigt sein, kreuzen Sie dieses deutlich auf der Montageanleitung an und schicken uns diese zu

**GB** Dear Customer. We would like to congratulate you buying a new furniture. Because we emphasize our customer satisfaction, please check very carefully the bag with fittings before you start assembling. If some parts are missing or are broken please mark it with "X" sign on assembly instruction and send it to us.



<b>m14</b> 8x30 X...	<b>o14</b> M14 X...	<b>n8</b> X...	<b>s8</b> M8x80 X...	<b>k50</b> 6,3x50 X...	<b>g7</b> S4 X...	<b>s14</b> M14x80 X...
----------------------------	---------------------------	-------------------	----------------------------	------------------------------	-------------------------	------------------------------