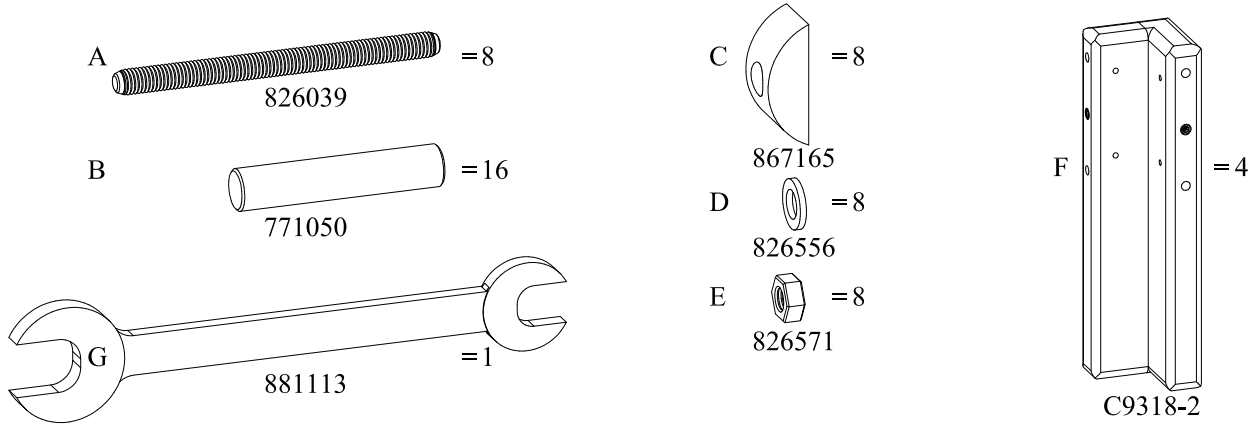
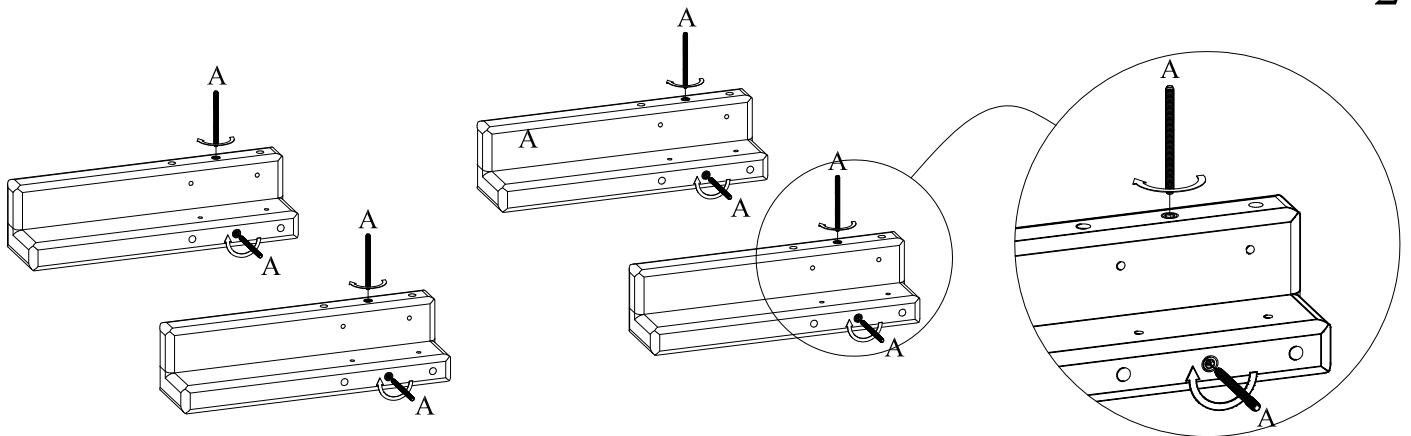


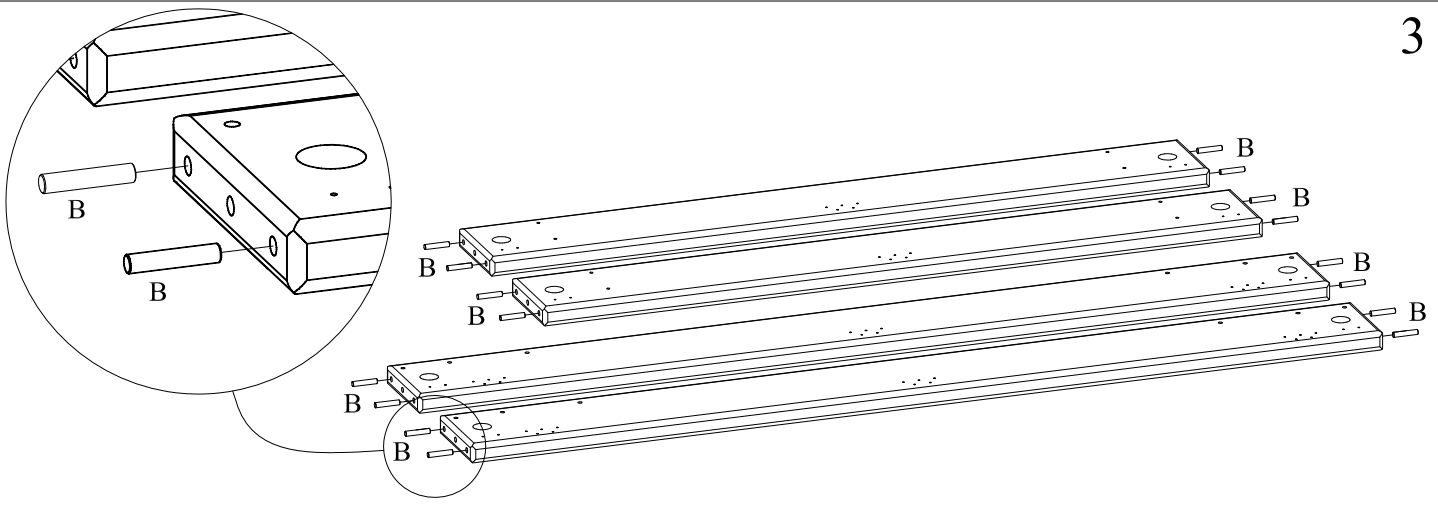
1



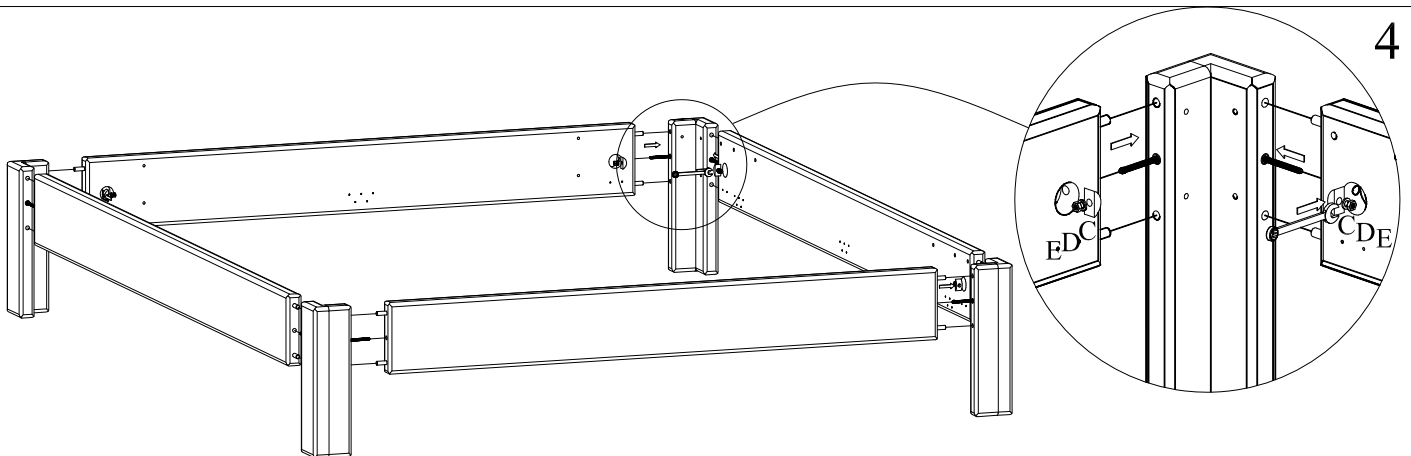
2



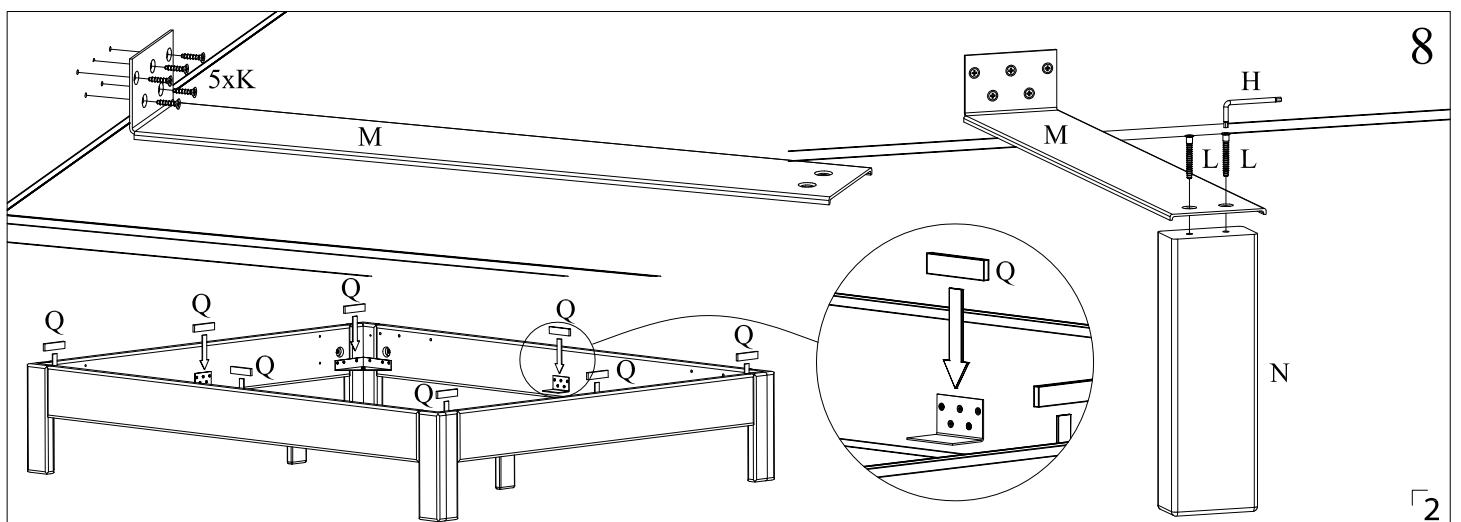
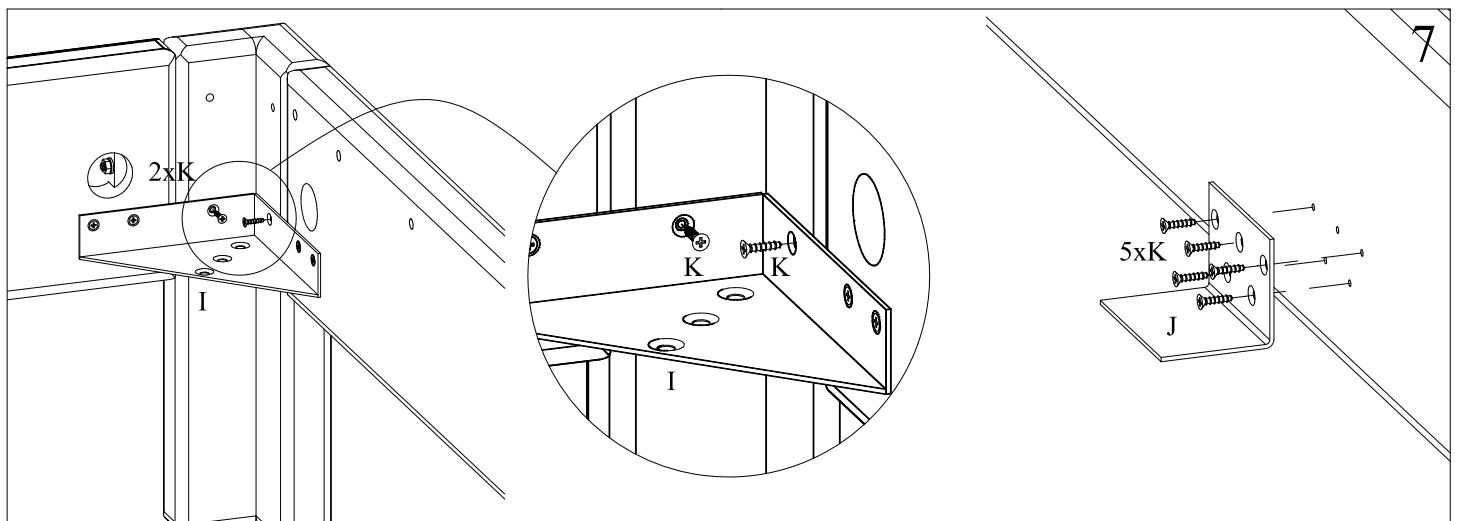
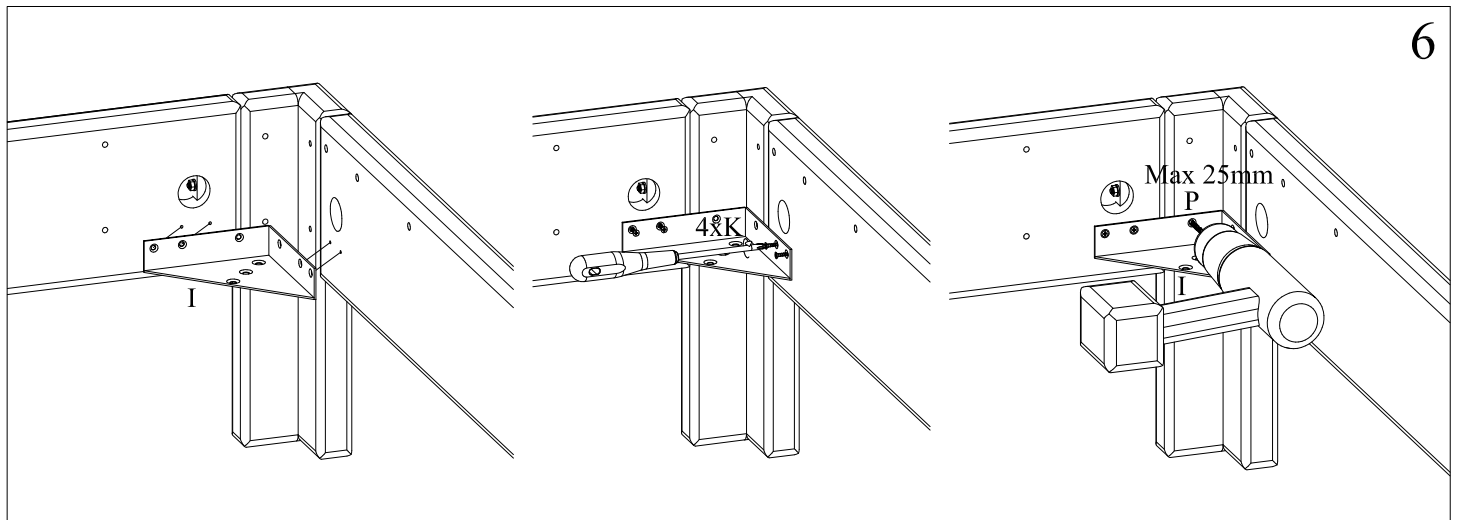
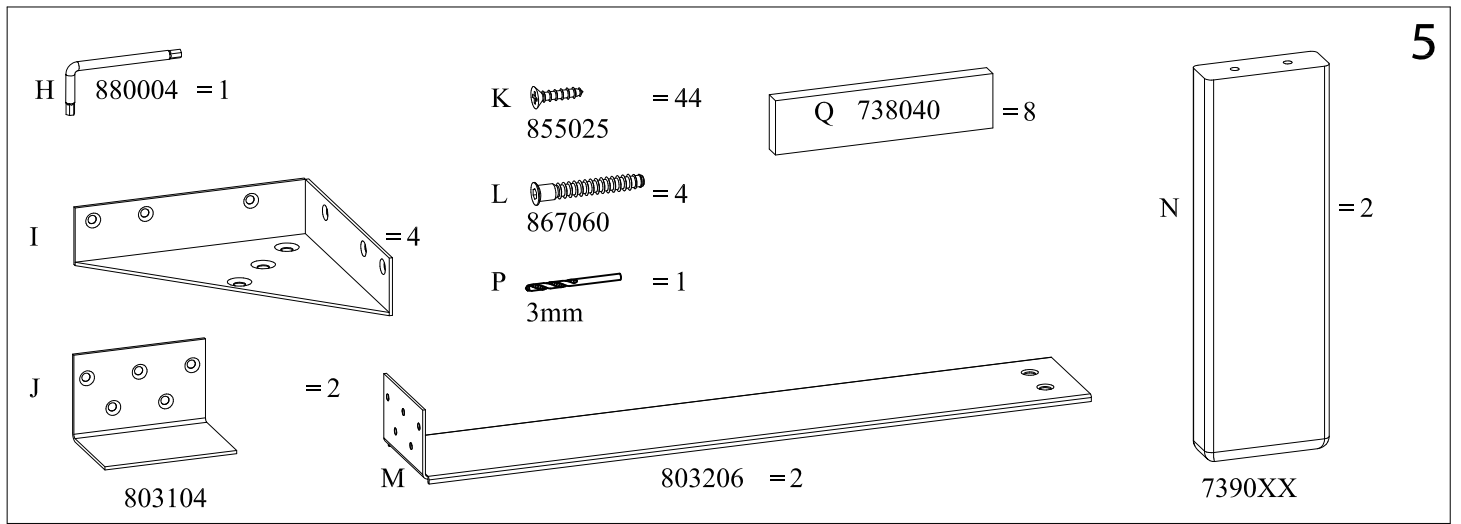
3

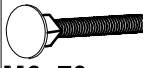



4





1





Art: 826570		Cx4
	M6x70	

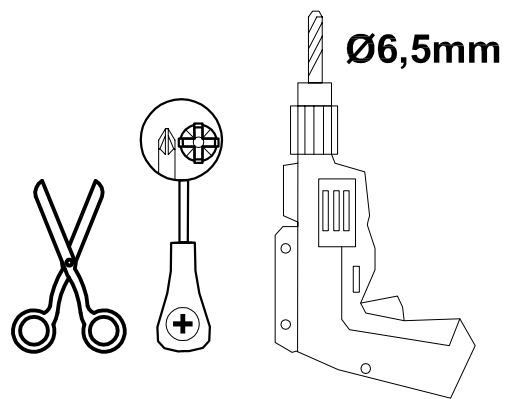
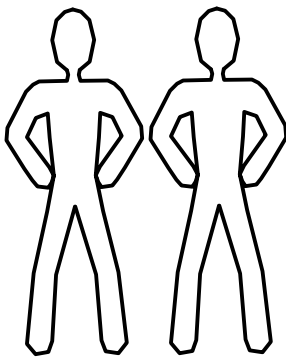
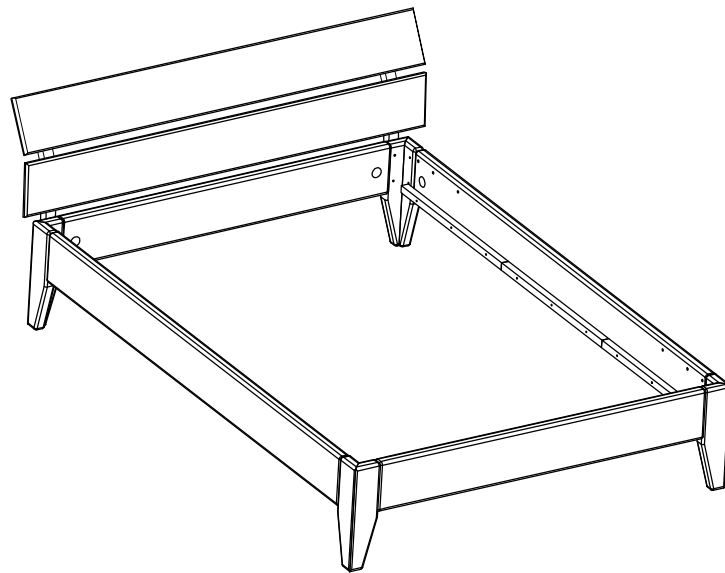
Art: 826570		Mx4
	M6/10	

Art: 881102		Kx1
	Ø6,5	

Art: 881109		Ox1
	13mm 10mm	

Art: 826543		Nx4
	M6/16	

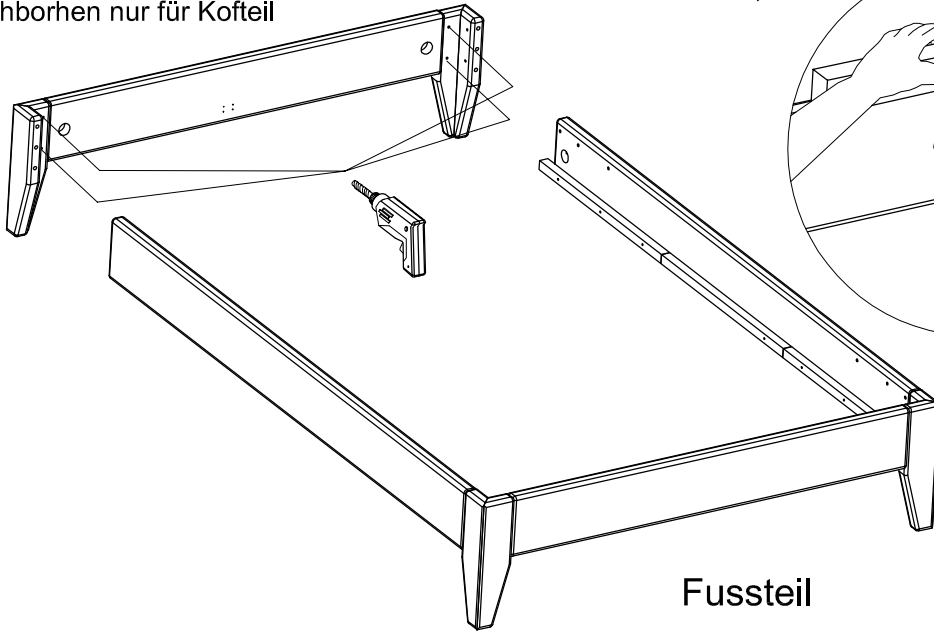
Art: 854035		Jx8
	Ø4x35	



1

Durchbohren nur für Kopfteil

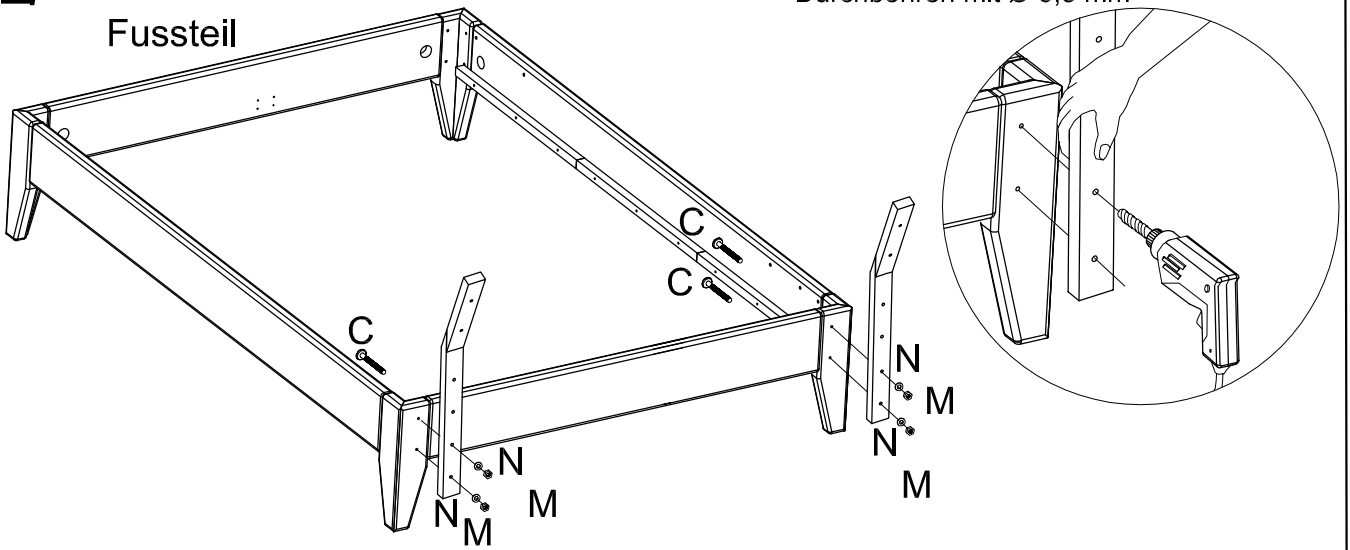
Durchbohren mit \varnothing 6,5 mm



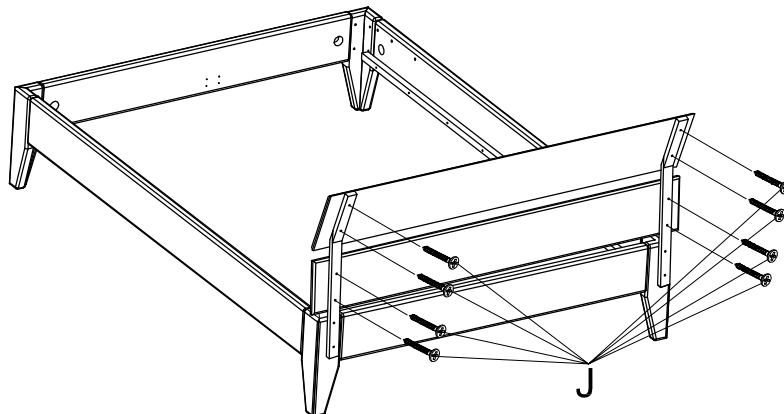
2

Fussteil

Durchbohren mit \varnothing 6,5 mm



3



Bündig