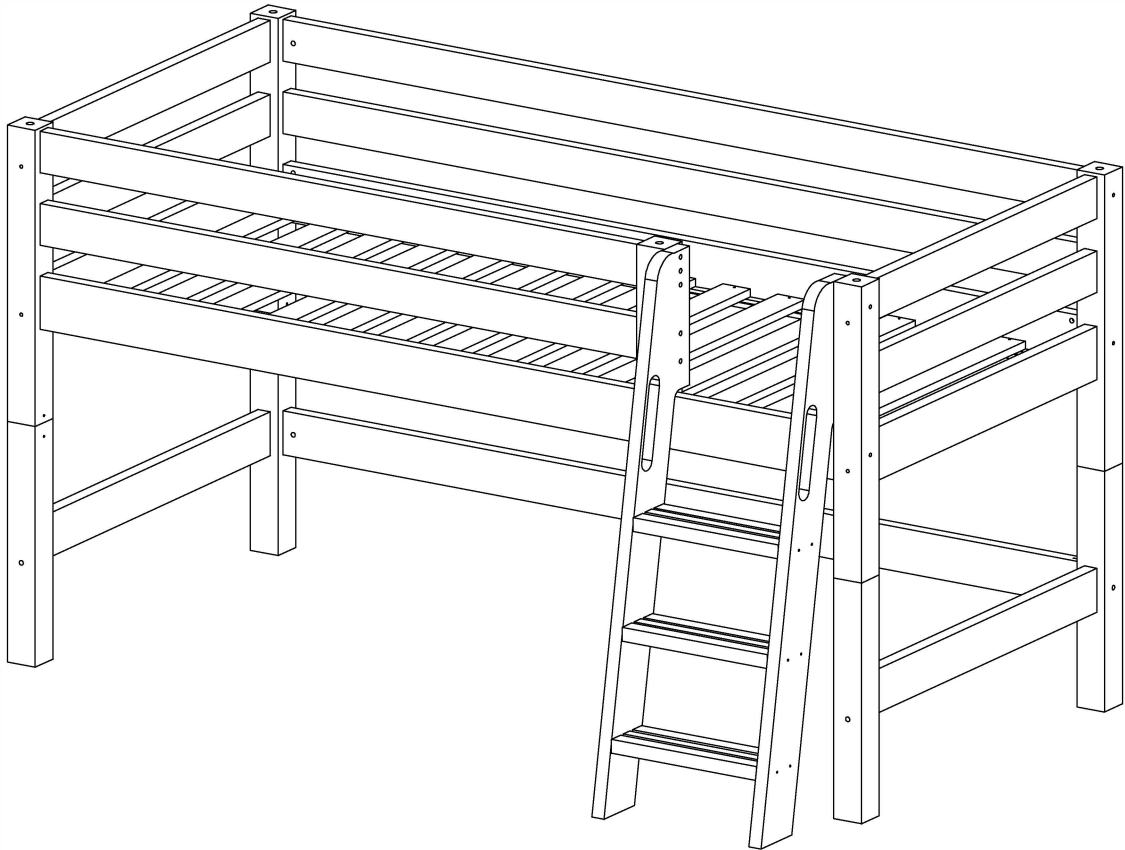
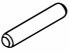
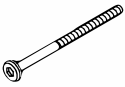





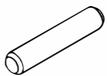










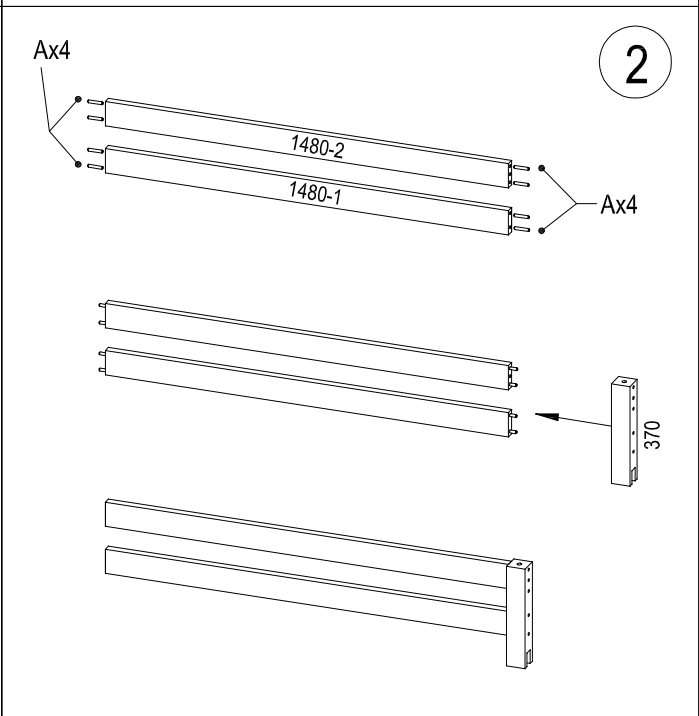
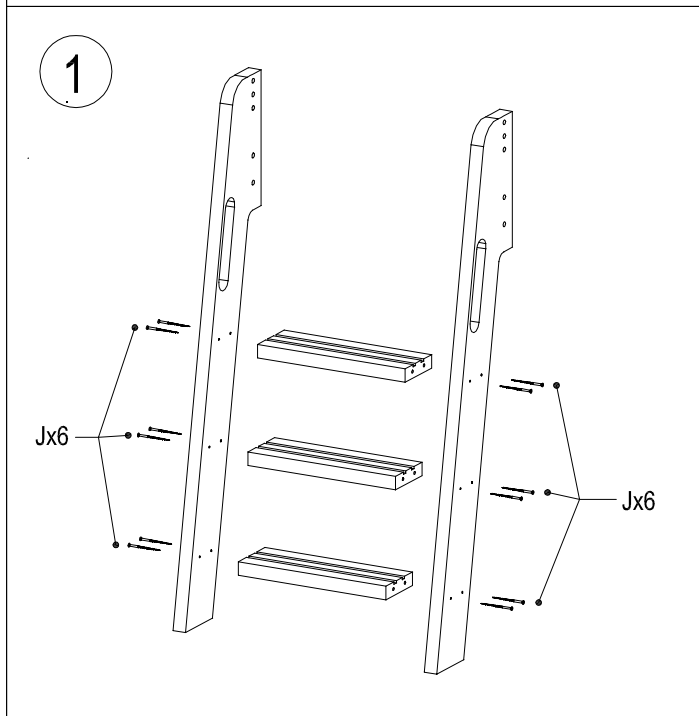
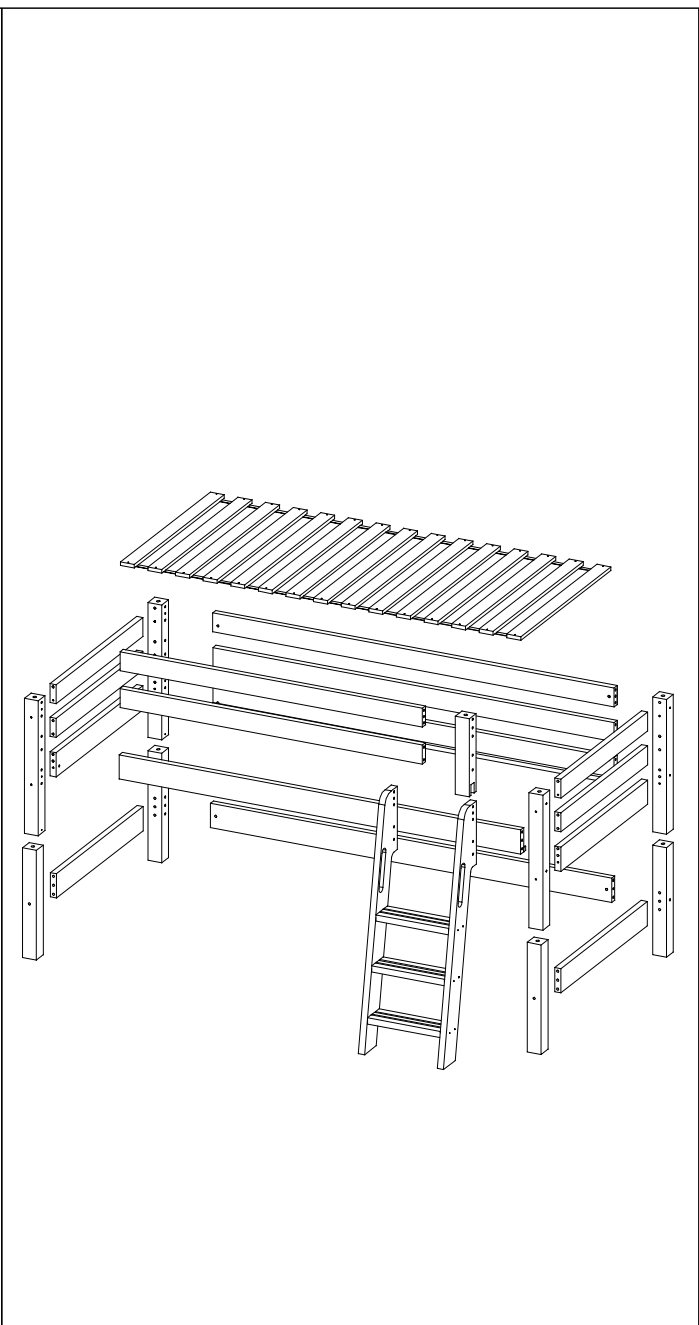
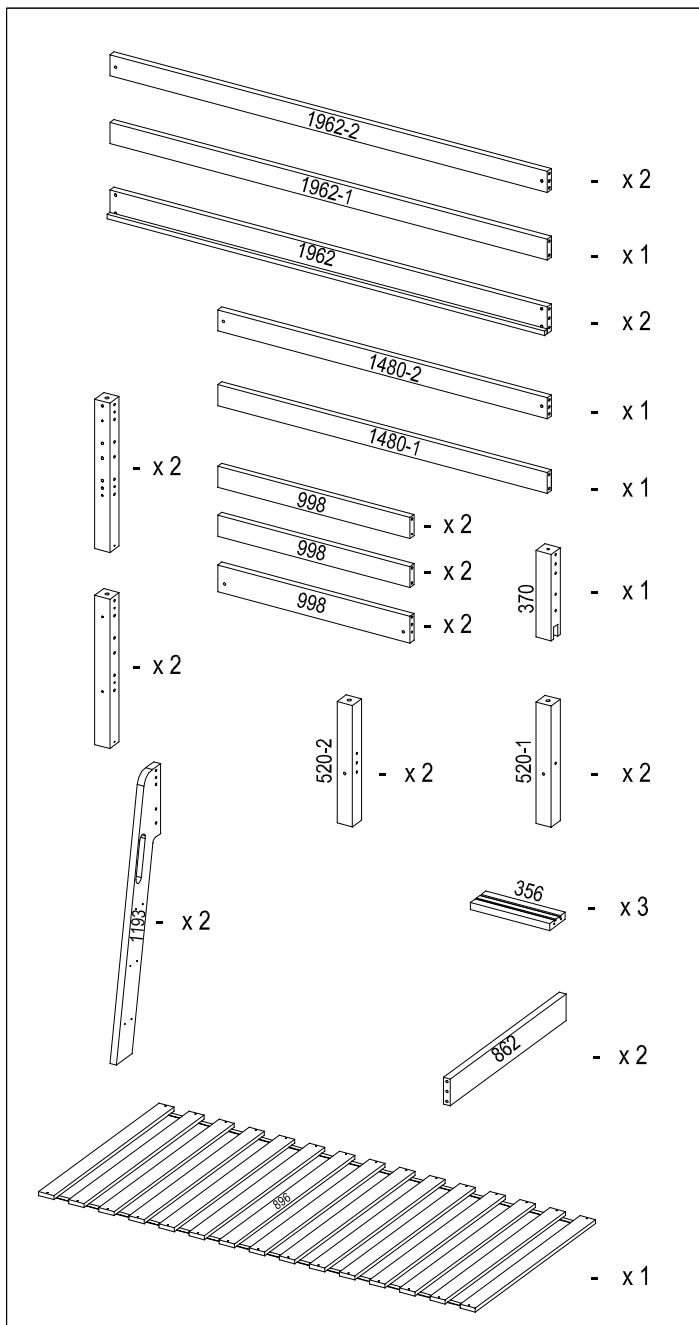
Aufbau mit 2 Personen



30 min

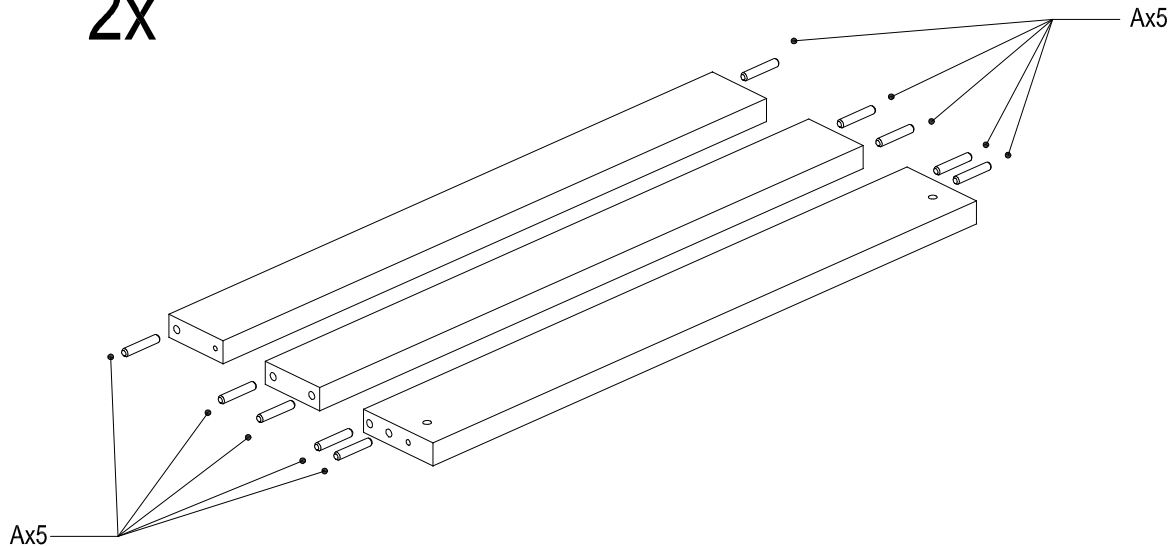


| | | | | | | | | |
|---|---|---|---|---|--|---|---|---|
| A | B | C | D | E | F | G | H | I |
| $\varnothing 10 \times 50$ | $M6 \times 100$ | $M6 \times 10 \times 13$ | $N 4$ | 3.5×35 | $M6 \times 90$ | $M6 \times 130$ | $\varnothing 16 \times 75$ | $M6 \times 8 \times 15$ |
|  |  |  |  |  |  |  |  |  |
| x42 | x21 | x22 | x1 | x30 | x1 | x1 | x4 | x2 |
| J | K | O | P | Q | R | S | | |
| 6.3×70 | 4×60 | $D 8$ | $D 10$ | $D 16 \times 20$ | $\varnothing 10 \times 45$ | $6,3 \times 105$ | | |
|  |  |  |  |  |  |  | | |
| x12 | x9 | x4 | x4 | x5 | x8 | x4 | | |



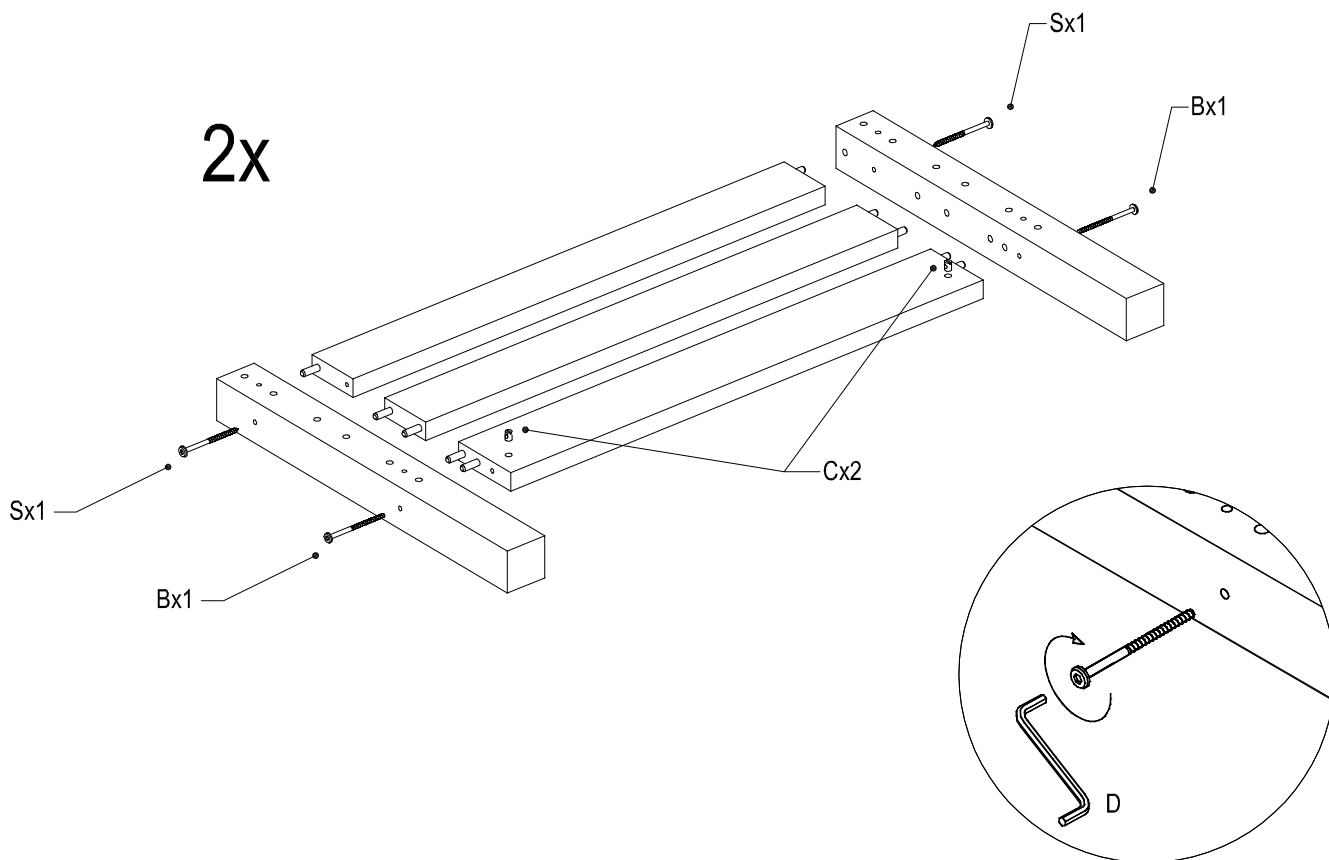
3

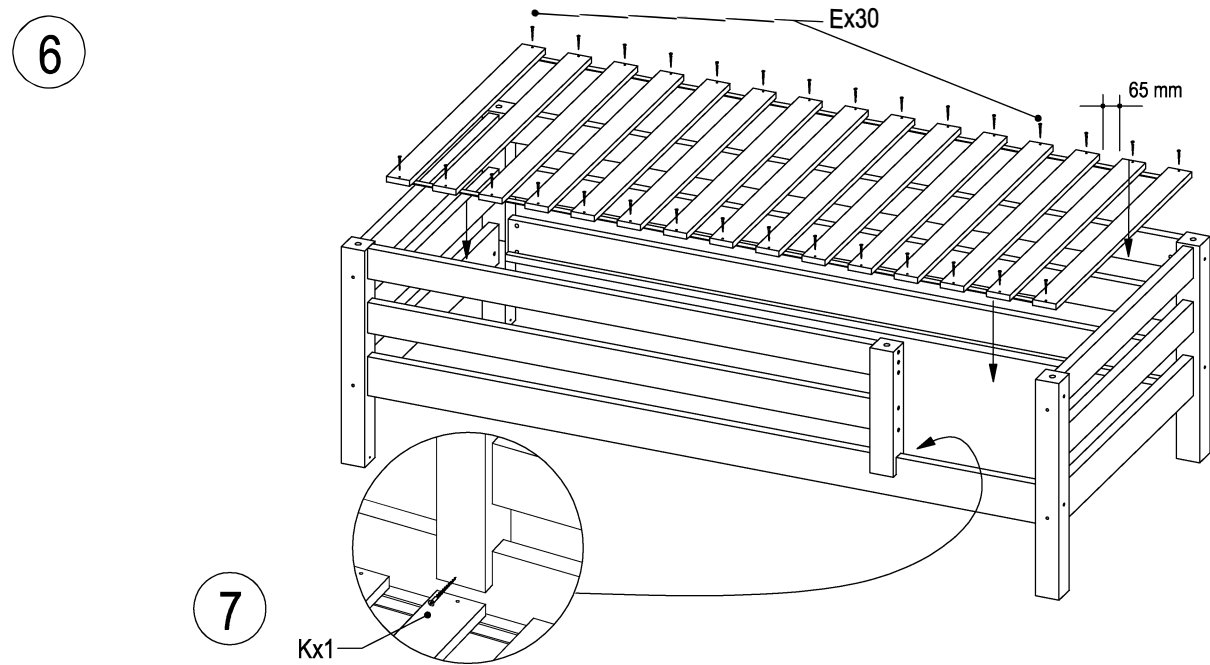
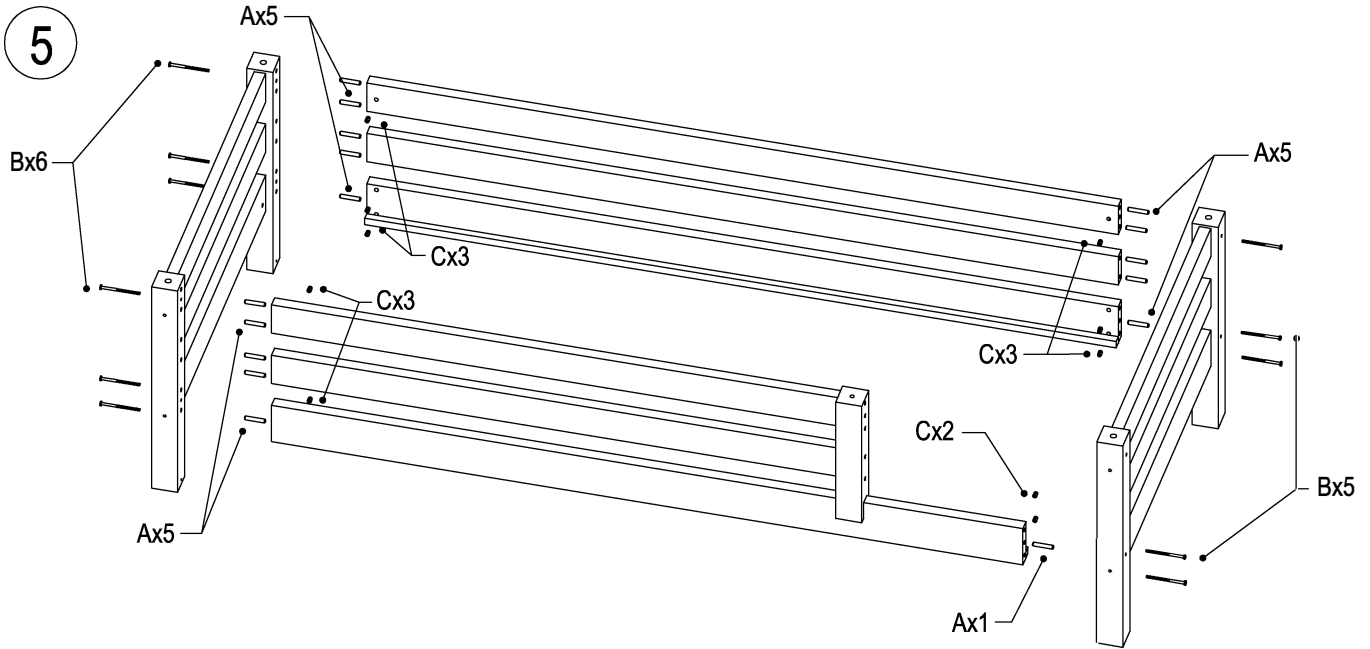
2x



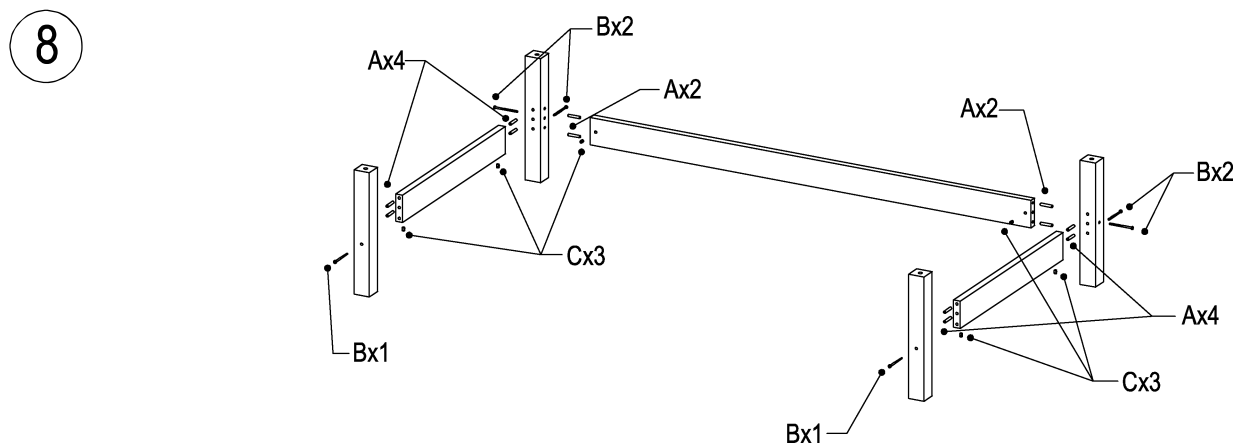
4

2x

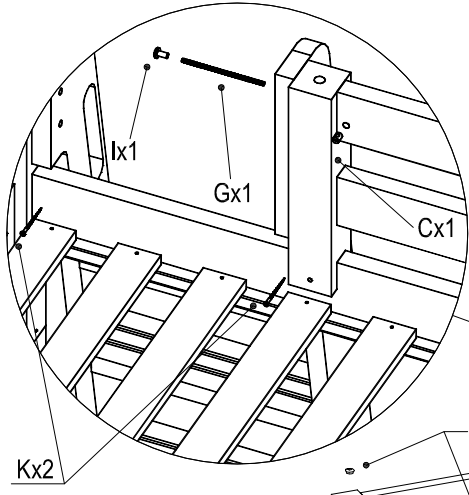
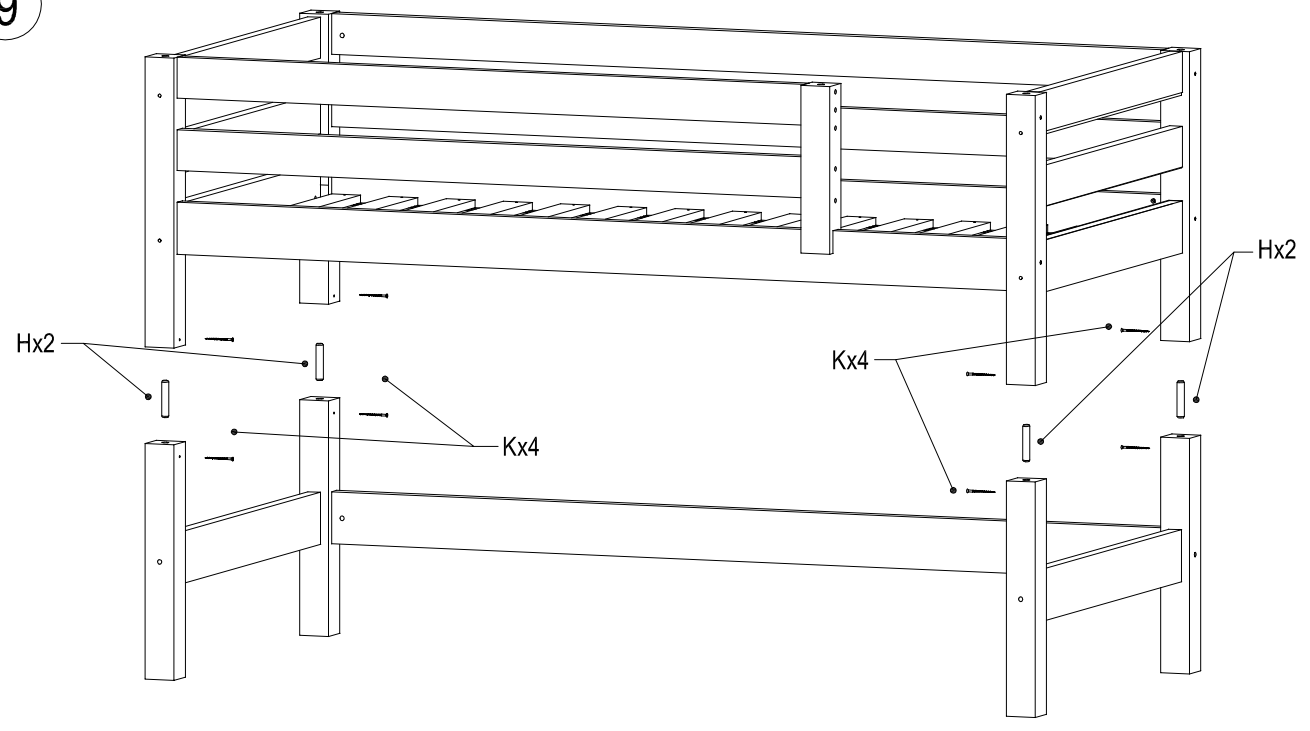




Bei Montage des Lattenrostes die erste und die letzte Leiste bis an die Pfosten herschieben und alle Leisten fest schrauben.



9



10

