

Aufbauanleitung: seitl. umgekehrte Holzkufe

Massiv, geölt, Farbe: Anthrazit

Aufbauanleitung: seitl. umgekehrte Holzkufe

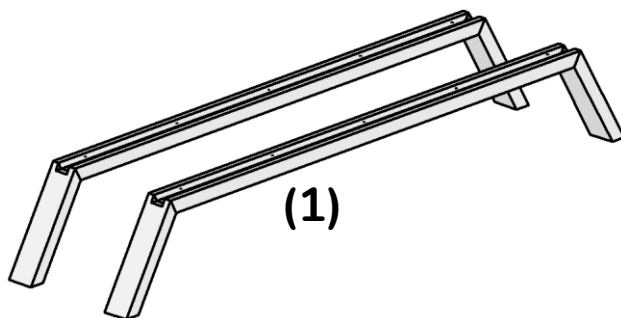


Seitlich umgekehrte Holzkufe

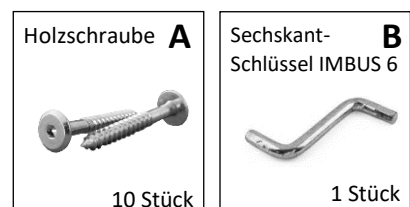
Allgemeine Produkthinweise

- a) Dies sind Skizzen und keine technischen Zeichnungen
- b) Bitte ziehen Sie die Schrauben des Produktes in regelmäßigen Abständen nach
- c) Bitte wischen Sie das Holz lediglich mit einem nebelfeuchten Tuch ab

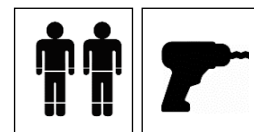
Möbelteile



Beschläge



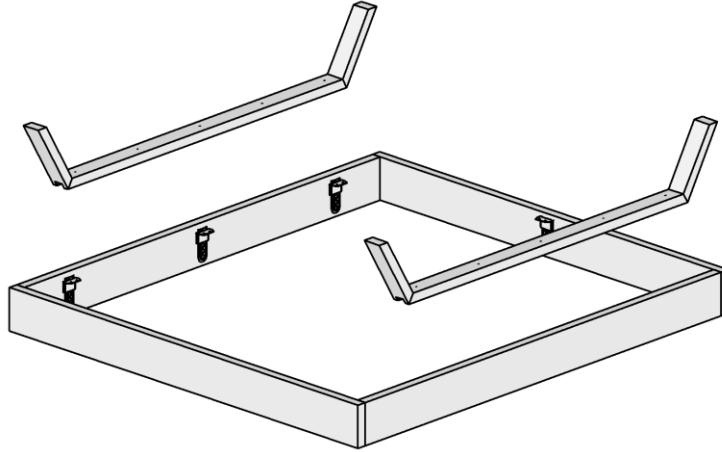
Zur Montage wird benötigt



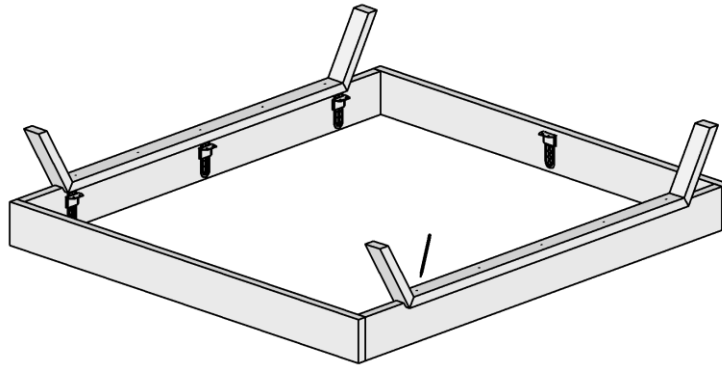
Aufbauanleitung: seidl. umgekehrte Holzkufe

Massiv, geölt, Farbe: Anthrazit

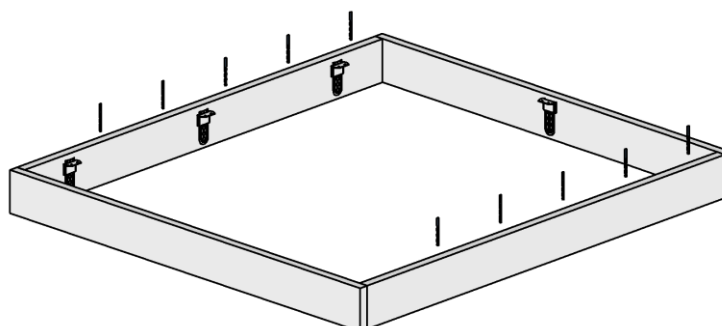
[1] Bettrahmen um 180° drehen. **Achtung - Kratzgefahr!** Bitte unter den Bettrahmen ein Teppich legen. Holzkufen mittig auf die Bettrahmen positionieren.



(2) **Hinweis!** Wenn der Bettrahmen keine Vorbohrungen für die seitlich umgekehrte Holzkufe enthält, bitte Bohrpositionen mittels Bleistifts markieren. Bei vorgebohrten Holzkufen mit Schritt 4 fortfahren.



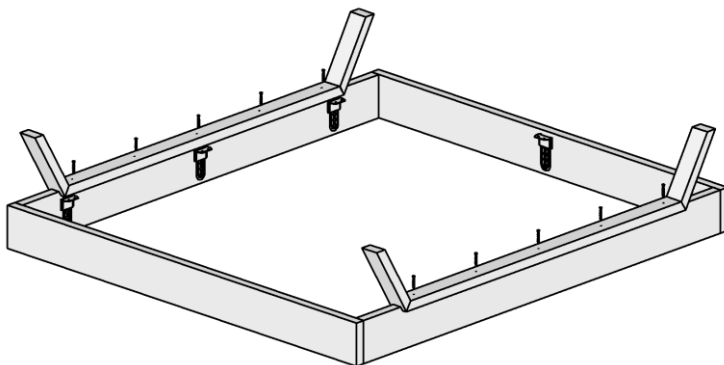
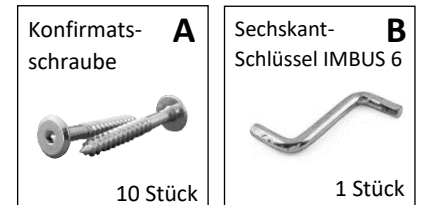
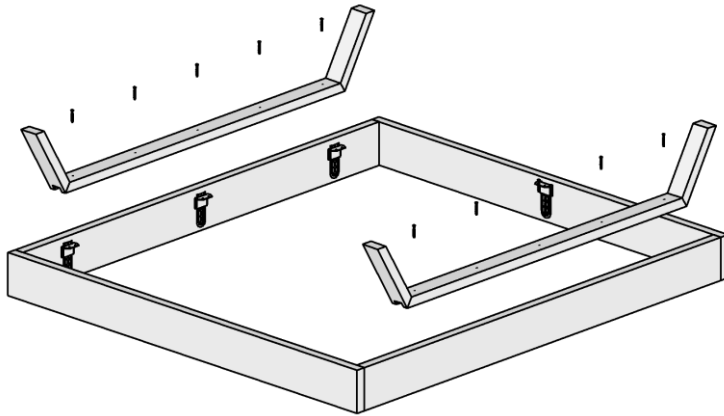
(3) Markierungen mit einem \varnothing 5 mm Holzbohrer vorbohren.



Aufbauanleitung: seidl. umgekehrte Holzkufe

Massiv, geölt, Farbe: Anthrazit

(4) Holzkufen mittig auf den Bettrahmen setzen und die Holzkufen mit den beigefügten Schrauben am Bettrahmen befestigen.



Für die weitere Montage der entsprechenden Aufbauanleitung des Bettrahmens folgen.

