

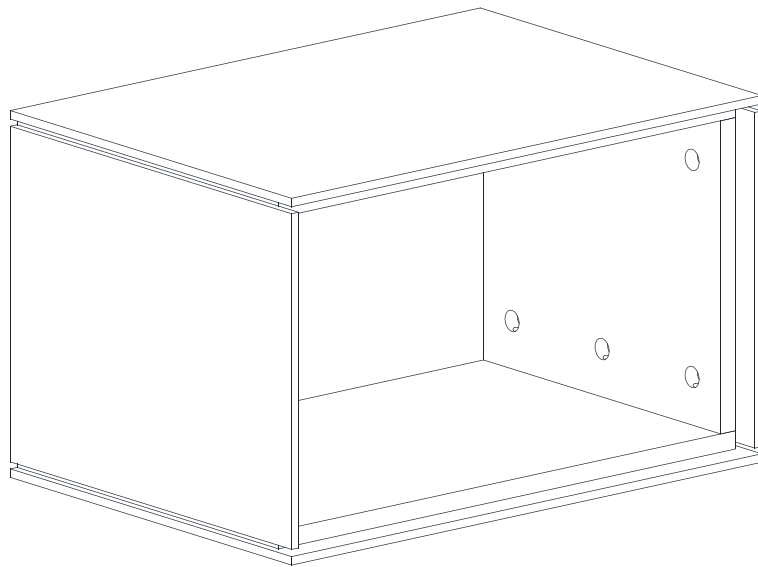
SERVICEKARTE

Ausführung:
Wildeiche

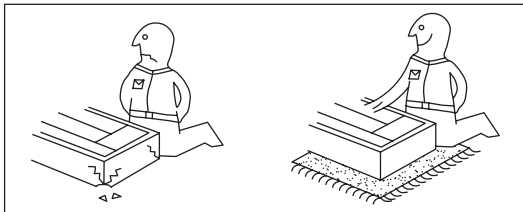
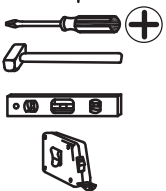


Information zur Reklamationsbearbeitung

Geben Sie bitte bei Reklamationen Modellnummer, Ausführung, Type sowie die Ersatzteil-Nummern der benötigten Bauteile an.

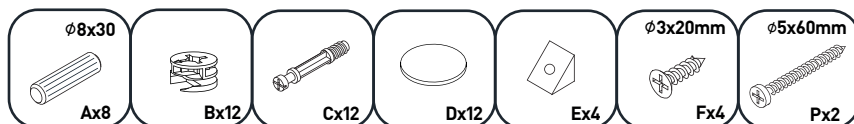
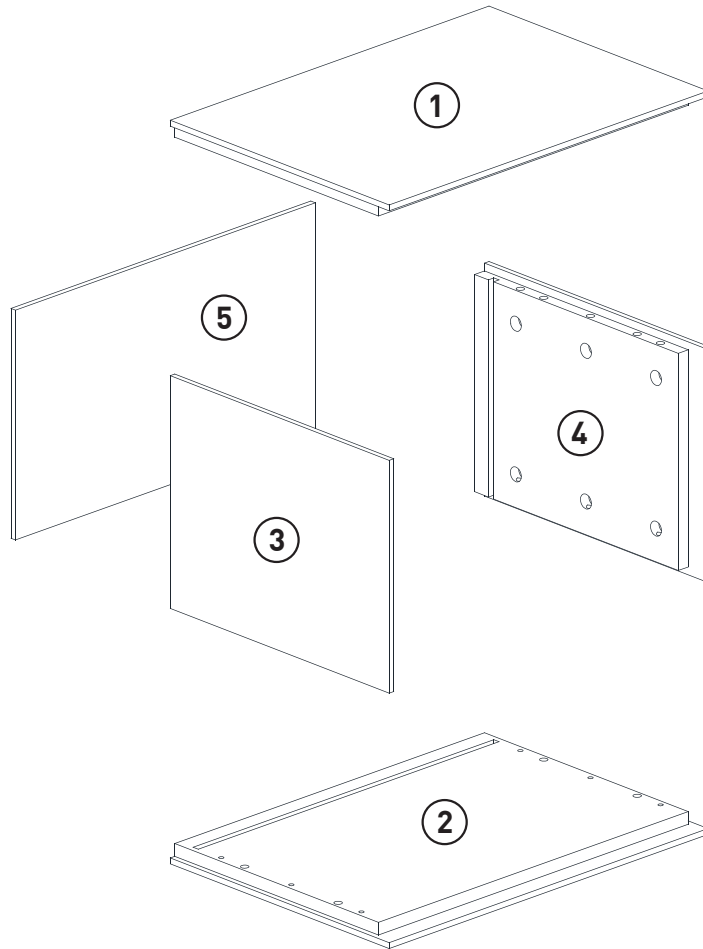
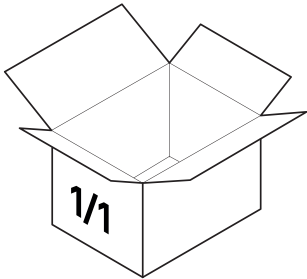


2 Person

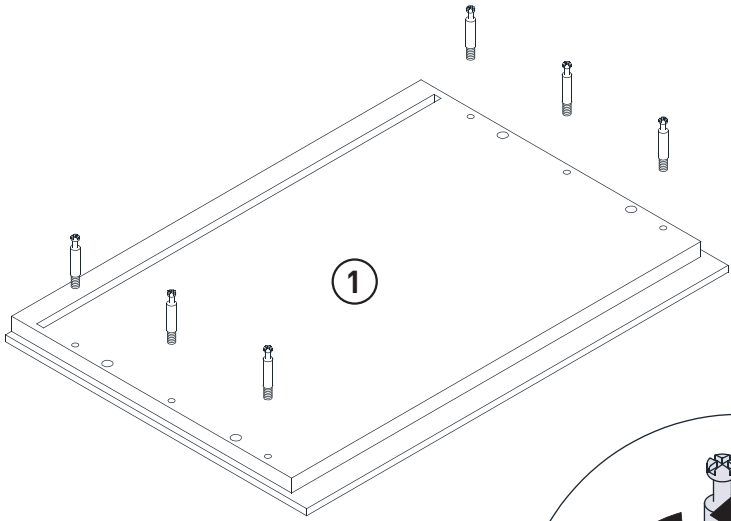


MONTAGEANLEITUNG

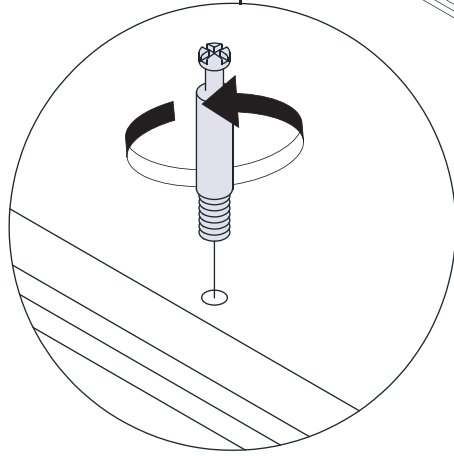
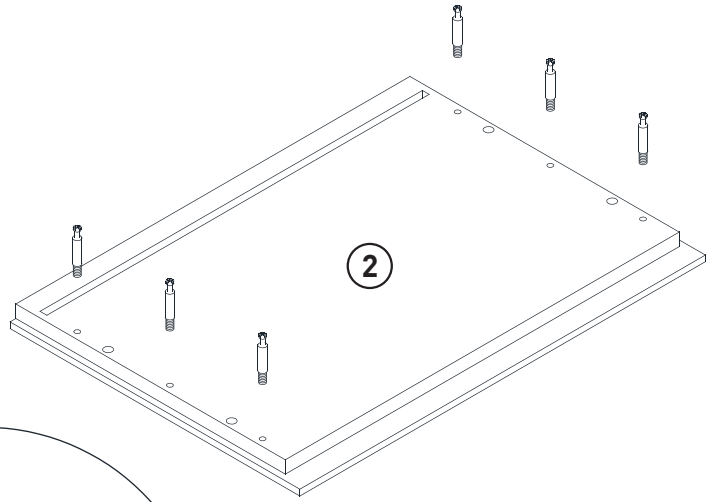
Ausführung:
Wildeiche



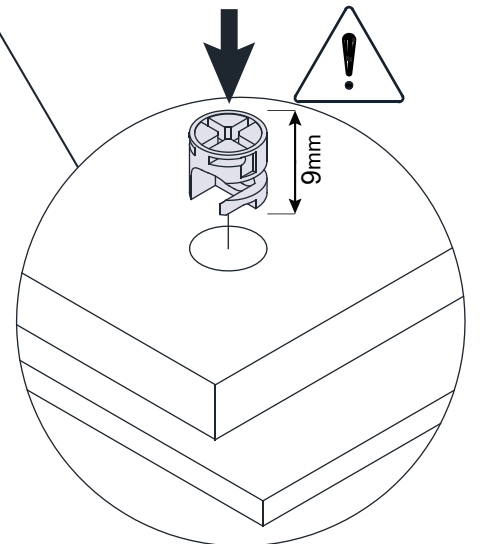
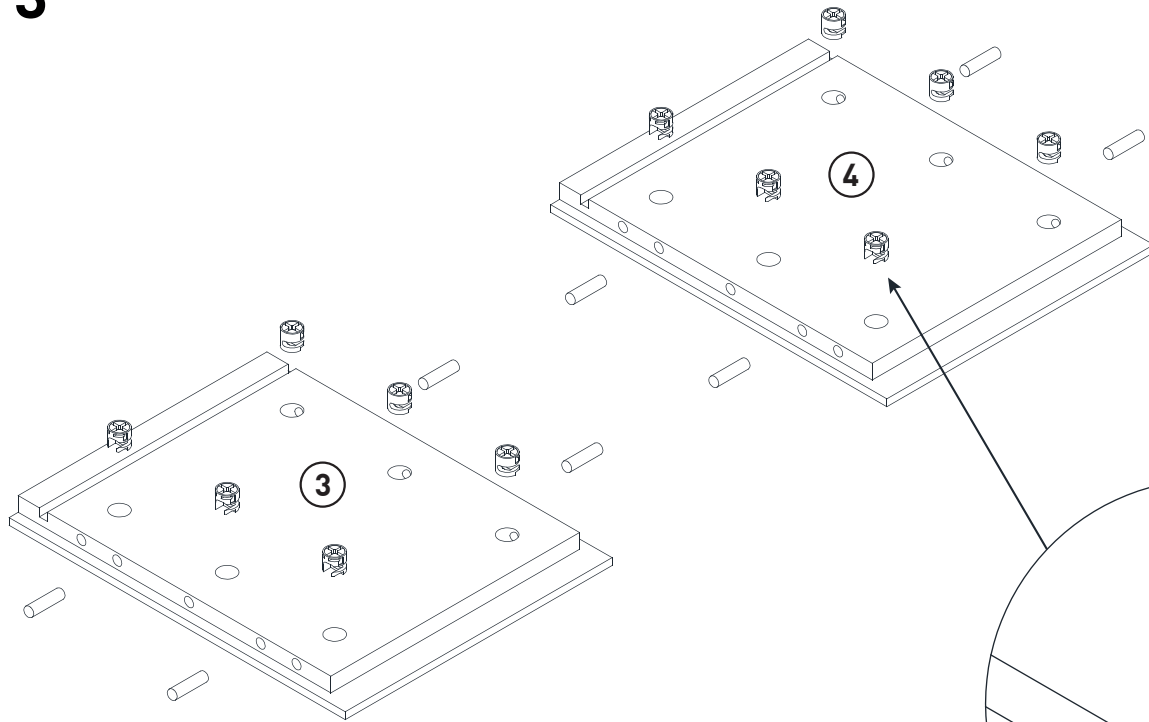
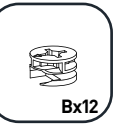
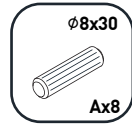
1



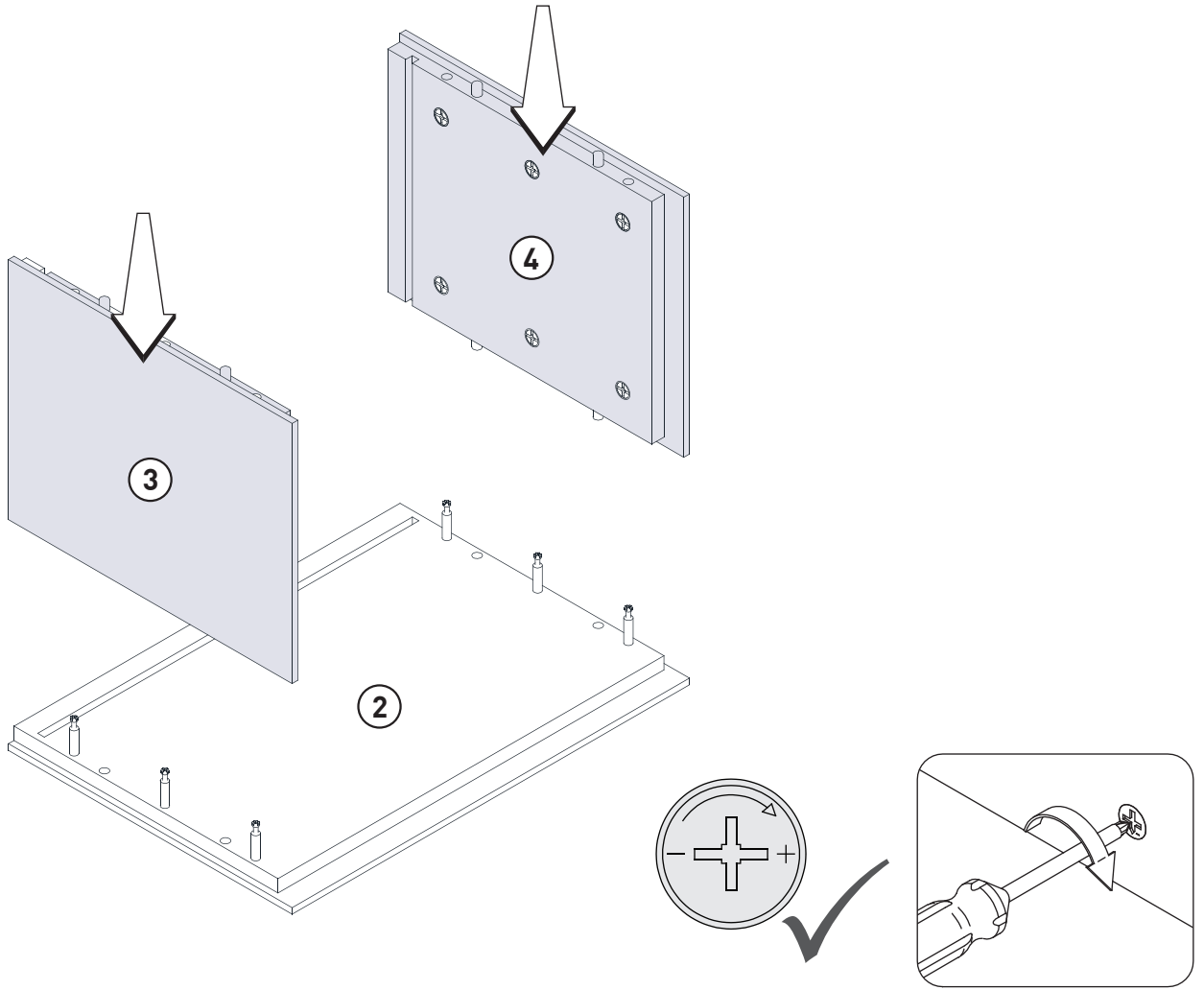
2



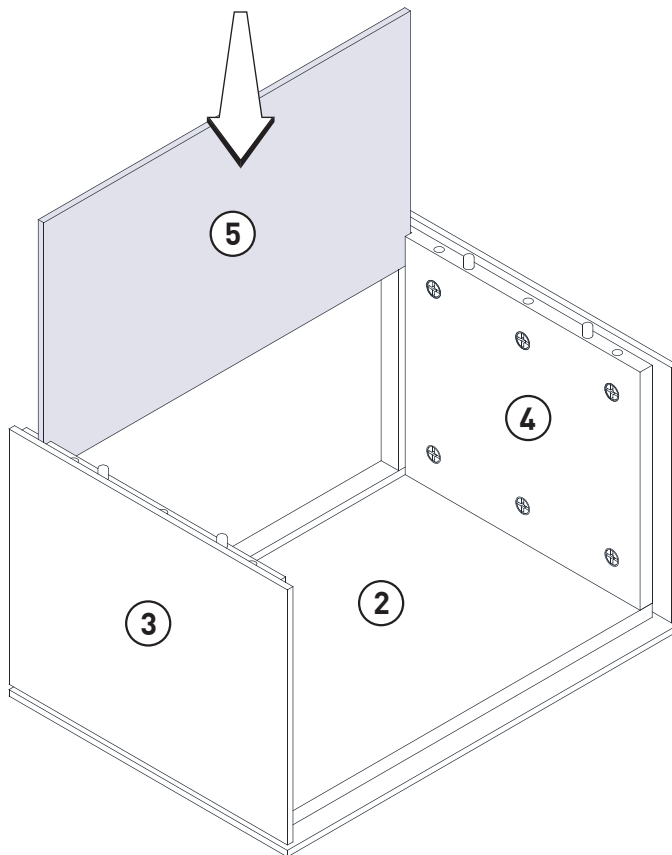
3



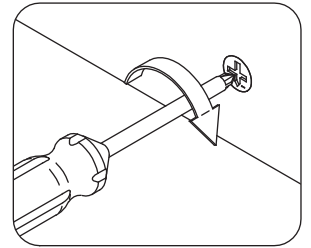
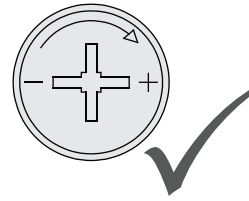
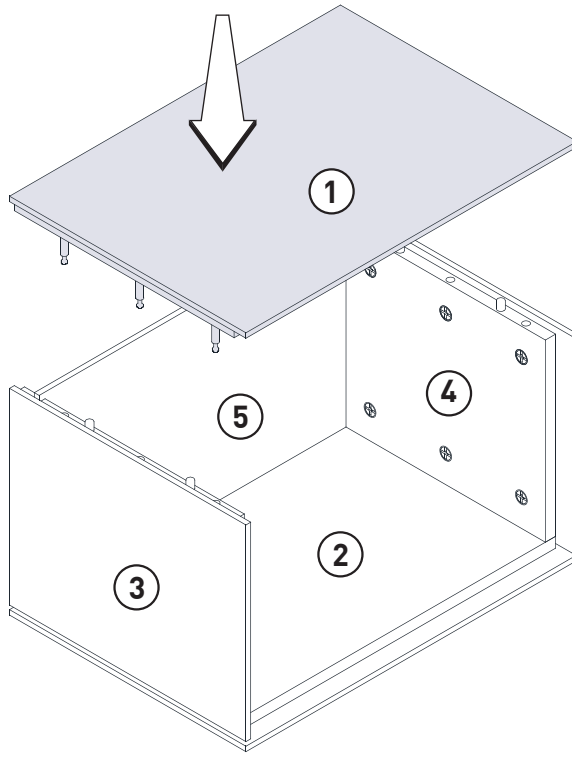
4



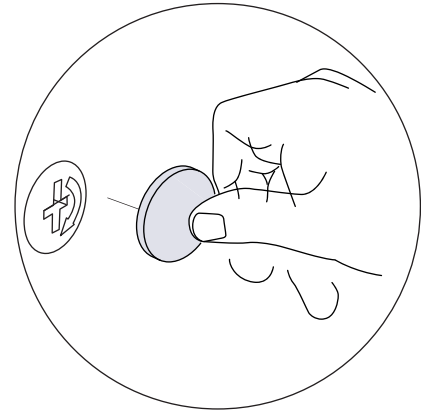
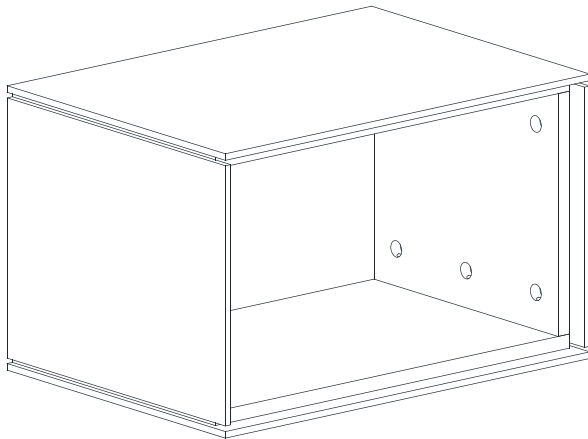
5



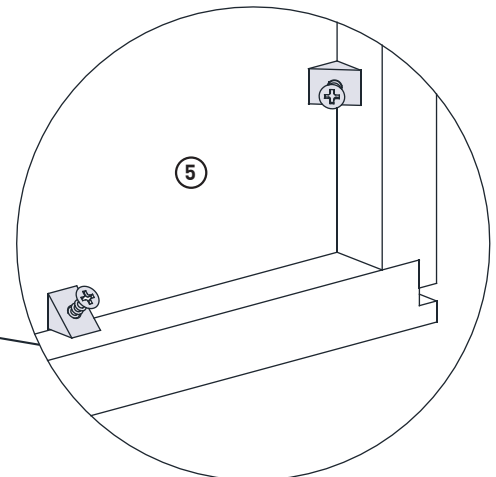
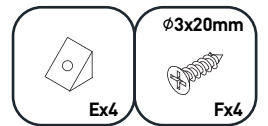
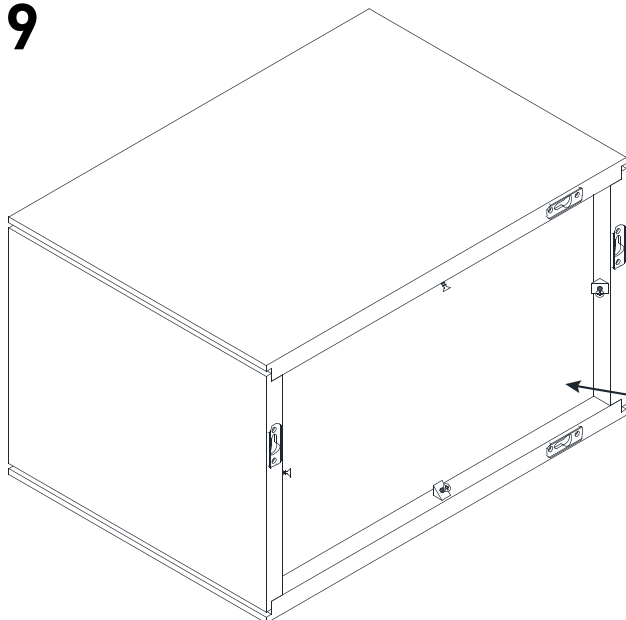
7



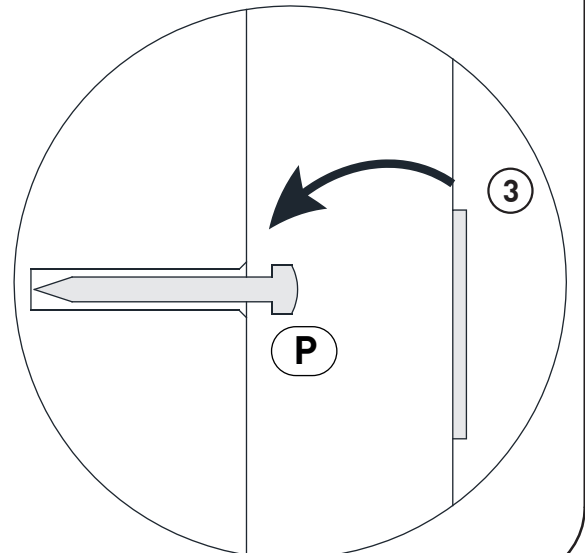
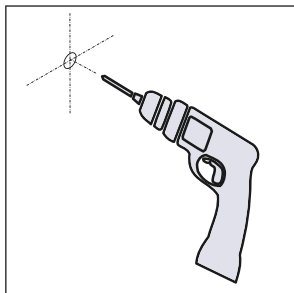
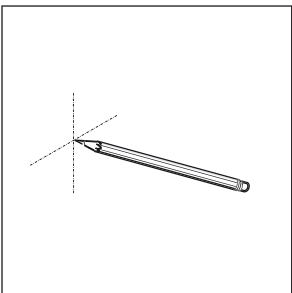
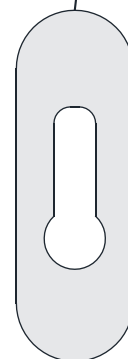
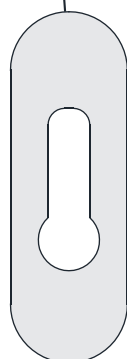
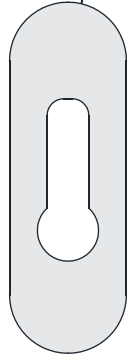
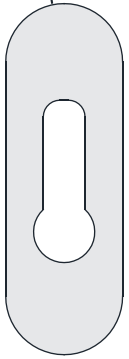
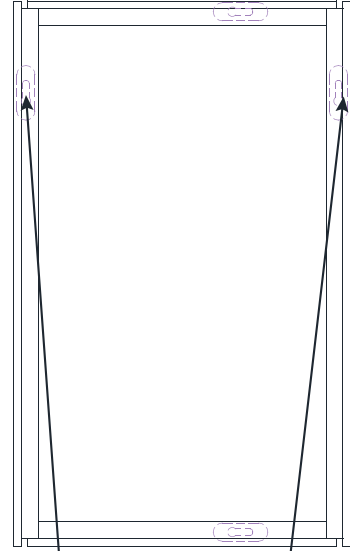
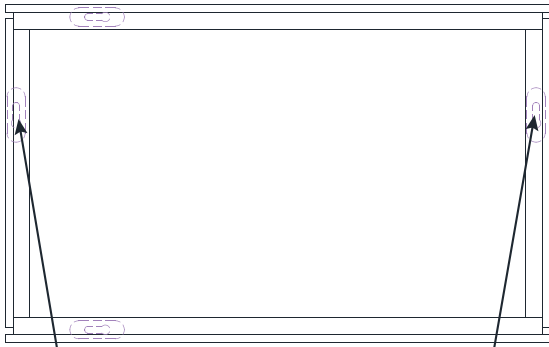
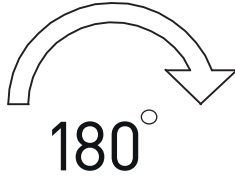
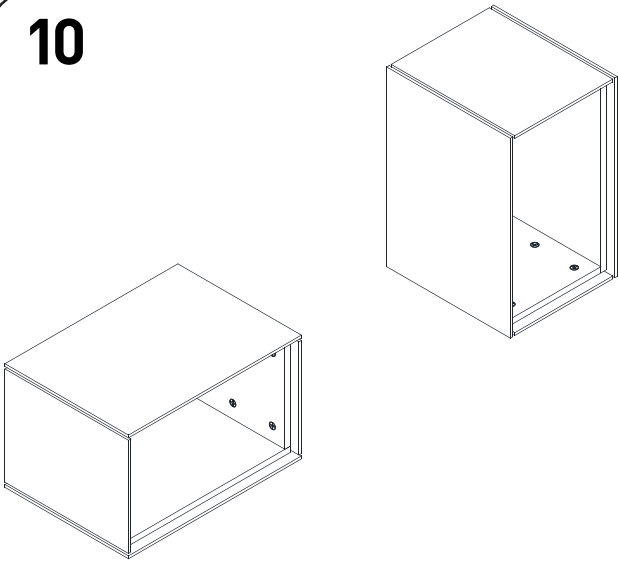
8



9



10



Wandmontage und /-befestigungsanleitung

Wichtiger Hinweis:

Wandbefestigungen:



- wegen der Vielzahl an verschiedenen Wandtypen, können wir Ihnen nicht die genauen Materialien anbieten, die Sie benötigen um den Artikel an der Wand zu befestigen.

Stellen Sie erstmal fest an welche Wandtyp Sie den Artikel befestigen wollen und kontaktieren Sie dann einen Baumarkt um die korrekten Materialien zu besorgen.



Achtung: Bevor Sie Bohrungen vornehmen, bitte stellen Sie sicher, dass sich keine versteckten Leitungen oder Rohre etc. in der Wand befinden.

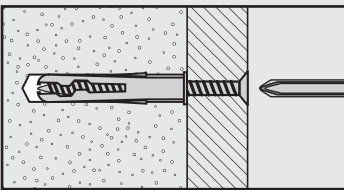
Vergewissern Sie sich, dass die Dübel und Schrauben die Sie verwenden wollen für den Artikel geeignet sind. Falls Sie unsicher sind, fragen Sie einen Fachmann.

Nutzungshinweise:

1. Allgemeingültig: ⚠ Verwenden Sie immer einen größeren Dübel und Schraube wenn Sie unsicher sind
2. Verwenden Sie den empfohlenen Bohrer für die entsprechenden Dübel- und Lochgrößen
3. Vergewissern Sie sich, dass Sie waagrecht bohren, üben Sie keinen Druck aus und vergrößern Sie das Loch nicht
4. Seien Sie besonders vorsichtig wenn Sie hohe Wände, Raumdecken und Keramikfliesen bohren, um Risse und Absplitterungen der Keramikfliesen zu vermeiden muss der Dübel länger sein wie die Dicke der Fliesen.
5. Die Wanddübel sollen gut und fest im gebohrten Loch sitzen.

Für Sachbeschädigungen und/oder Schäden an Personen im Zuge mangelhafter bzw. nicht vollständiger Montage wird keine Haftung übernommen. Es können keine Ansprüche geltend gemacht werden.

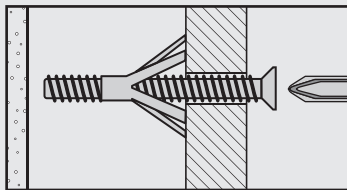
Spreizdübel



Der Spreizdübel ist im Grunde ein Spezialdübel, denn er kann nur bei Vollmauerwerk eingesetzt werden.

Montage: Bohren, Vorsteckmontage.

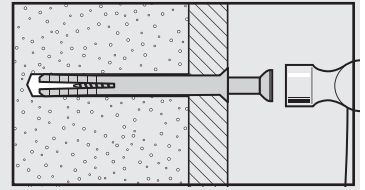
Metall Hohlräumdübel



Sie sind ideal zur Befestigung hoher Lasten mit metrischen Schrauben geeignet.

Am besten mit einer speziellen Montagezange einsetzen.

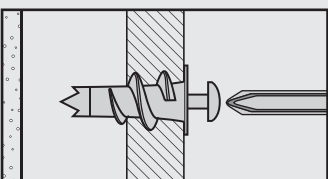
Nageldübel



Nageldübel ermöglichen eine schnelle Montage. Die meisten ihrer Art sind für Hohlräume ungeeignet.

Montage: Bohren, Schraubnagel samt Dübel durch Montagegegenstand durchstecken und einhämmern.

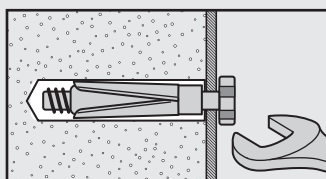
Gipsplattendübel



Gipsplattendübel gibt's als Plastik- und als Metalldübel.

Montage: Dübel ohne Bohrloch direkt in die Gipsplatte einschrauben.

Messingdübel



Der Messingdübel - manchmal auch Schwerlastdübel genannt - ist ein Gewinde für metrische Schrauben, das in die Mauer eingebracht wird.

Montage: Bohren, Vorsteckmontage.