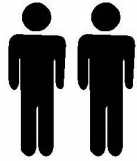


# Balkenbett

Balkenquerschnitt: 120x150mm  
FüÙe: 110x110mm

## - Seite 1 - Stückliste

Benötigt werden:



2 Personen



Hammer

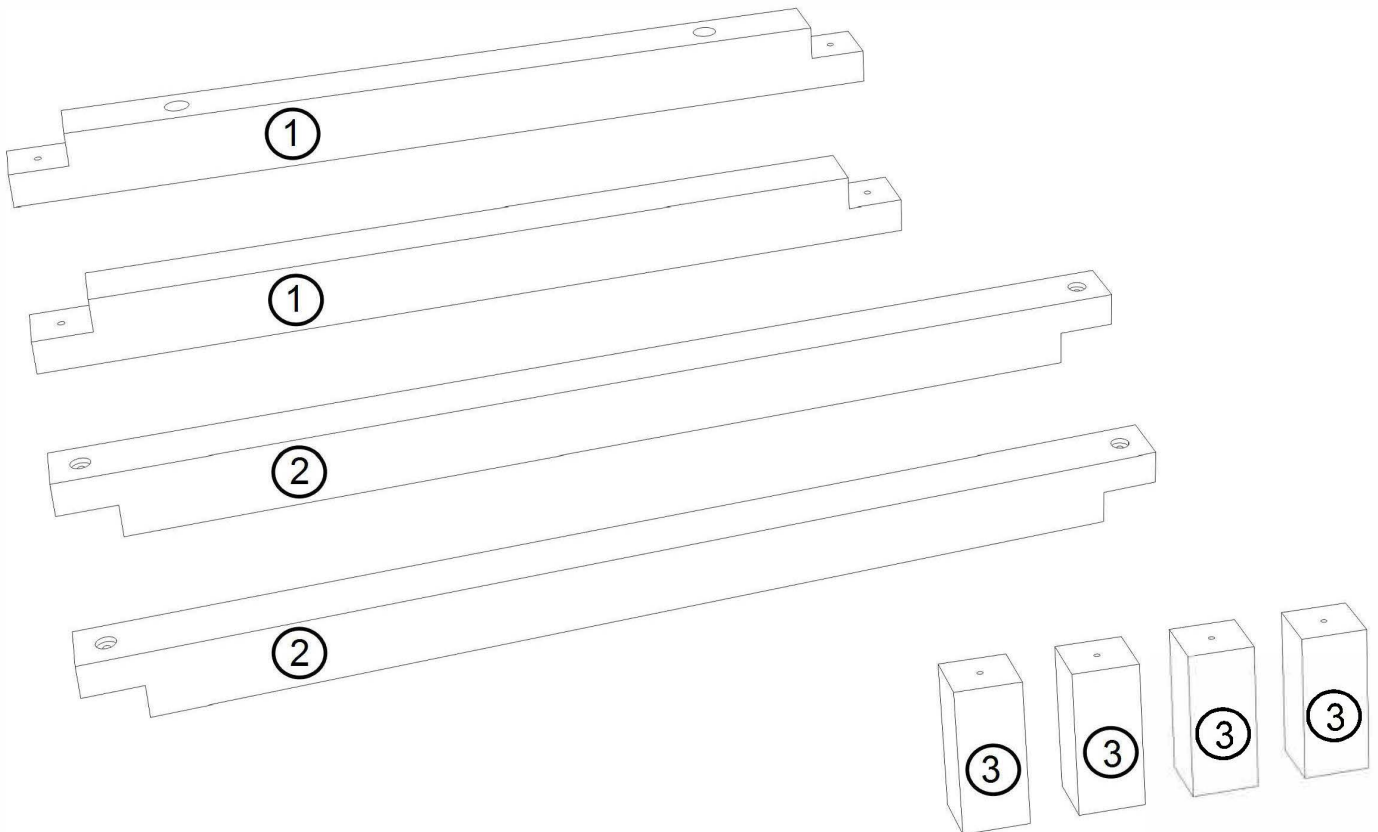


Ratsche mit NuÙ



Schraubendreher

Ein Element (1) wird mit Bohrungen für das Kopfteil geliefert.



Sechskantschraube

(a)



4 Stück

Lattenrosthalterung

(b)



6 Stück

Lattenrostauflage

(c)



6 Stück

Schraube

(d)

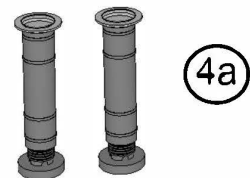
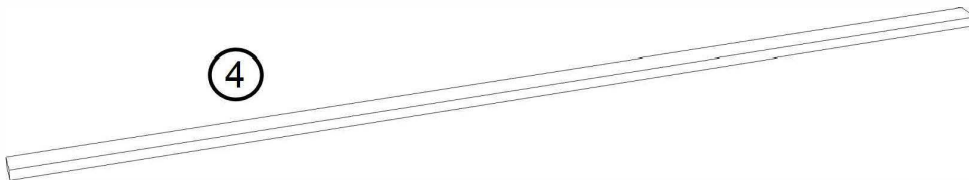
(4x16mm)



24 Stück

\* Folgende Beschläge ab Breite 160cm für die Lattenrostauflage - Mittelsteg:

(4)



(4a)

Halterung Rahmen

(e)



2 Stück

Halterung Steg

(f)



2 Stück

Schraube

(g)

(4x16mm)



12 Stück

Schraube

(h)

(4x20mm)



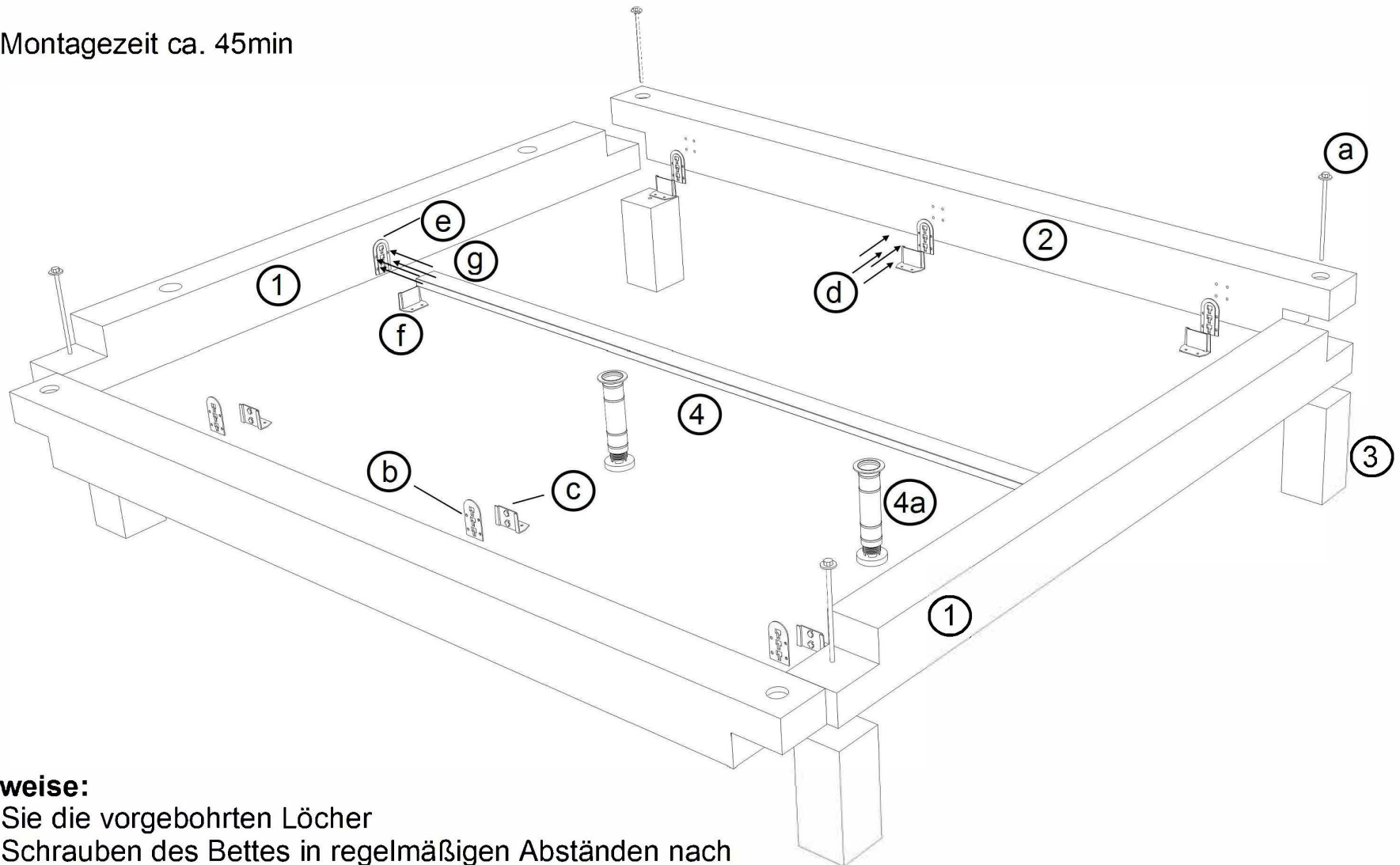
4 Stück

# Balkenbett

## - Seite 2 - Zusammenbau Bettrahmen



Benötigte Montagezeit ca. 45min

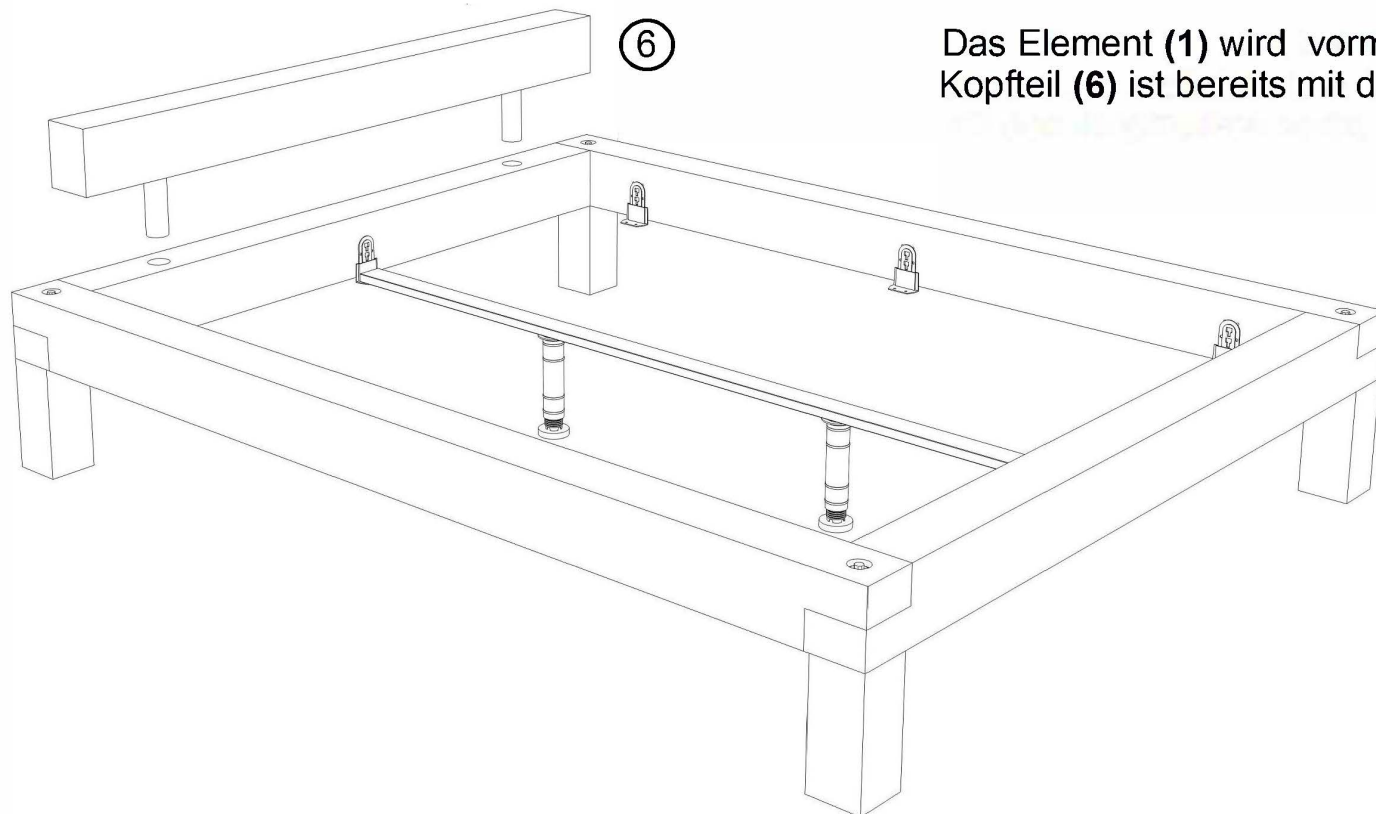


### Allgemeine Hinweise:

- Bitte benutzen Sie die vorgebohrten Löcher
- Ziehen Sie die Schrauben des Bettes in regelmäßigen Abständen nach
- Wischen Sie das Holz hin und wieder nebelfeucht ab
- Dies ist eine Skizze und keine originalgetreue Zeichnung

# Balkenbett

- Seite 3 - Kopfteil

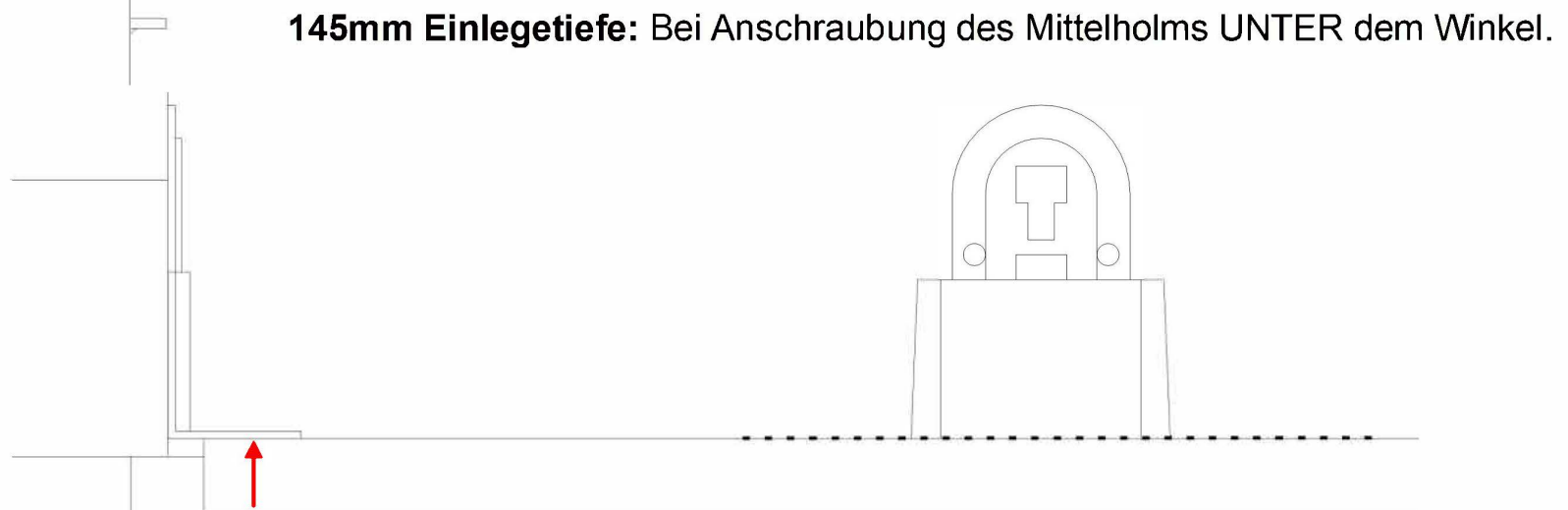
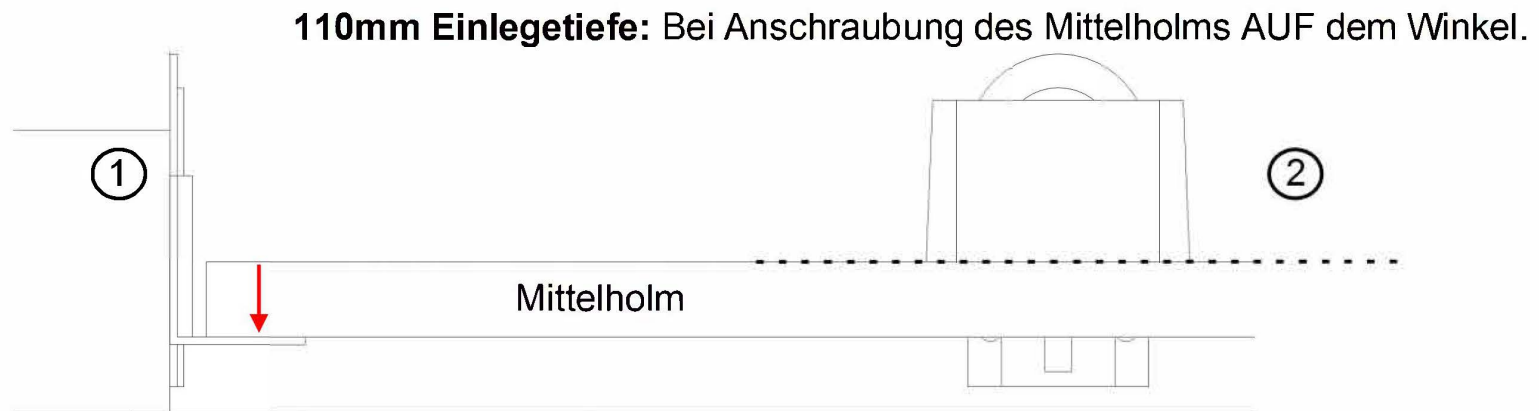


Das Element (1) wird vormontiert geliefert. Das heißt, Kopfteil (6) ist bereits mit dem Kopfbalken verbunden.

# Balkenbett 1 mit Füßen

Wildeiche

- Seite 4 - Einlegetiefe 110mm / 145mm



Die Auflagewinkel müssen dafür in der Höhe umgesteckt werden.  
Die Grundplatten bleiben bei beiden Einlegetiefen unverändert (Vorgebohrte Löcher).  
Die seitlichen Auflagewinkel und der Mittelholm müssen auf der selben Höhe liegen.  
Die höhenverstellbaren Füße des Mittelholms (4a) werden nur entsprechend angedreht